



# 中华人民共和国国家标准

GB/T 22093—2008

---

## 电子数显内径千分尺

Internal micrometer with electronic digital display

2008-06-25 发布

2009-01-01 实施

---

中华人民共和国国家质量监督检验检疫总局  
中国国家标准化管理委员会 发布

## 前 言

本标准的附录 A、附录 B 均为资料性附录。

本标准由中国机械工业联合会提出。

本标准由全国量具量仪标准化技术委员会(SAC/TC 132)归口。

本标准负责起草单位：苏州麦克龙测量技术有限公司。

本标准参加起草单位：成都工具研究所。

本标准主要起草人：黄晓宾、张洪玲、姜志刚。

# 电子数显内径千分尺

## 1 范围

本标准规定了电子数显内径千分尺的术语和定义、型式与基本参数、要求、试验方法、检验方法、标志与包装等。

本标准适用于分辨力高于或等于 0.001 mm, 量程小于或等于 100 mm, 测量范围上限至 500 mm 的电子数显内径千分尺。测量范围 500 mm~6 000 mm 的电子数显内径千分尺参见附录 B。

## 2 规范性引用文件

下列文件中的条款通过本标准的引用而成为本标准的条款。凡是注日期的引用文件,其随后所有的修改单(不包括勘误的内容)或修订版均不适用于本标准,然而,鼓励根据本标准达成协议的各方研究是否可使用这些文件的最新版本。凡是不注日期的引用文件,其最新版本适用于本标准。

GB/T 1216—2004 外径千分尺

GB/T 1800.4—1999 极限与配合 标准公差等级和孔、轴的极限偏差表(eqv ISO 286-2:1988)

GB/T 2423.3—2006 电工电子产品环境试验 第 2 部分:试验方法 试验 Cab:恒定湿热试验(IEC 60068-2-78:2001, IDT)

GB/T 2423.22—2002 电工电子产品环境试验 第 2 部分:试验方法 试验 N:温度变化(IEC 60068-2-14:1984, IDT)

GB 4208—2008 外壳防护等级(IP 代码)

GB/T 17163 几何量测量器具术语 基本术语

GB/T 17164 几何量测量器具术语 产品术语

GB/T 17626.2—2006 电磁兼容 试验和测量技术 静电放电抗扰度试验(IEC 61000-4-2:2001, IDT)

GB/T 17626.3—2006 电磁兼容 试验和测量技术 射频电磁场辐射抗扰度试验(IEC 61000-4-3:2002, IDT)

## 3 术语和定义

GB/T 17163、GB/T 17164 中确立的以及下列术语和定义适用于本标准。

### 3.1

**电子数显千分尺数显装置** **electronic digital indicating devices for micrometer**

利用角度传感器、电子和数字显示技术,计算并显示电子数显千分尺的螺旋副位移的装置。以下简称“电子数显装置”。

### 3.2

**最大允许误差(MPE)** **maximum permissible error**

由技术规范、规则等对电子数显内径千分尺规定的误差极限值。

## 4 型式与基本参数

### 4.1 型式

电子数显内径千分尺的型式见图 1、图 2。图示仅供图解说明,不表示详细结构。

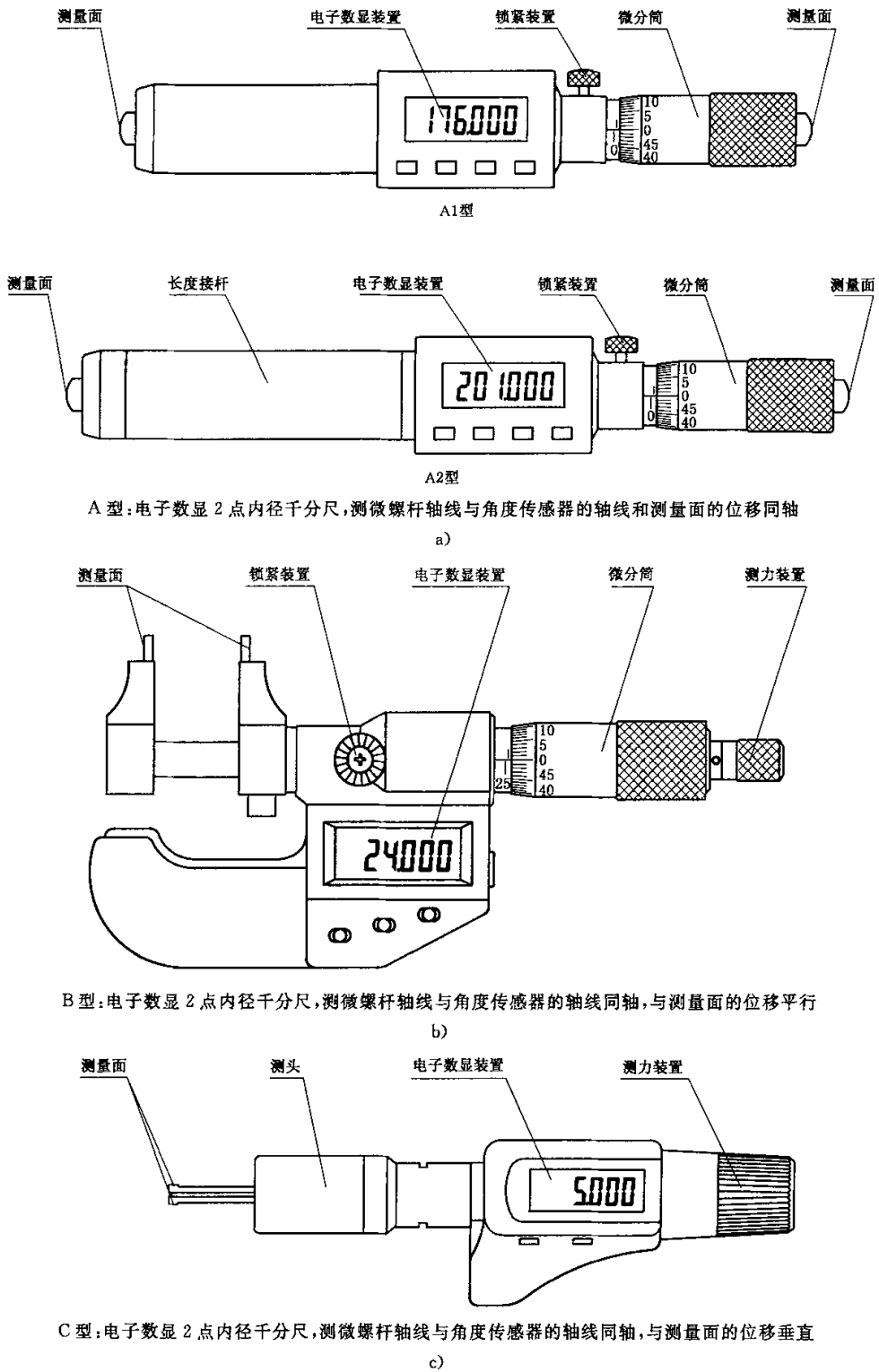


图 1 电子数显 2 点内径千分尺的型式示意图

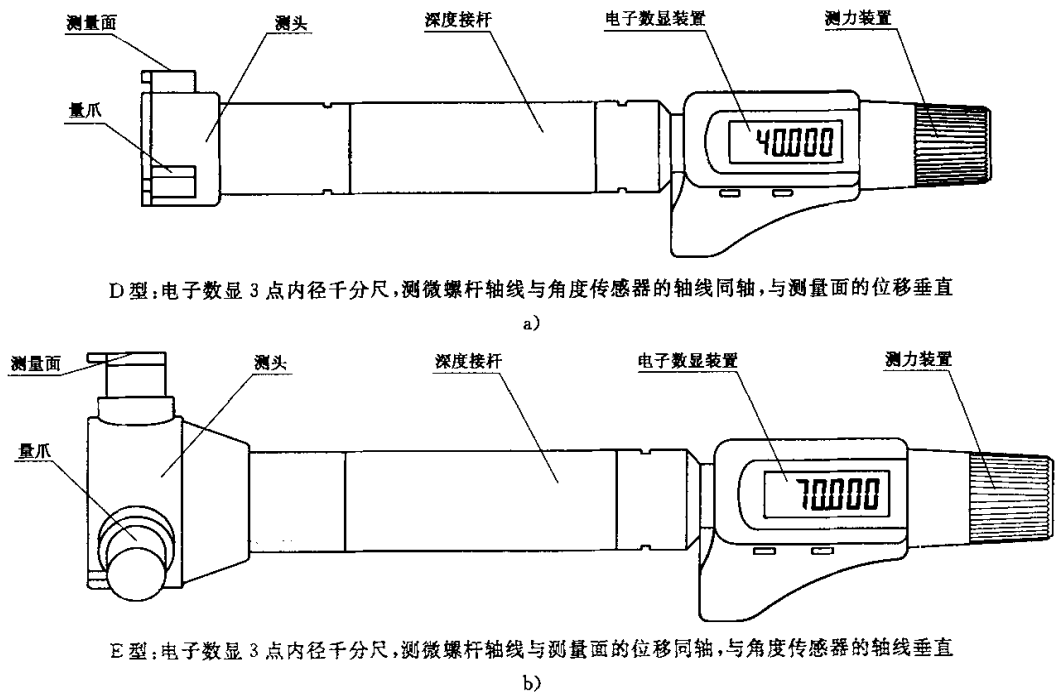


图2 电子数显3点内径千分尺的型式示意图

## 4.2 基本参数

4.2.1 电子数显内径千分尺测微螺杆的螺距宜为 0.5 mm 或 1 mm。

4.2.2 A型、B型电子数显内径千分尺的量程宜为 25 mm, 测量范围的下限宜为 5 mm 或 25 mm 的整数倍。

4.2.3 C型、D型、E型电子数显内径千分尺的测量范围的下限宜为整数。

## 5 要求

### 5.1 外观

5.1.1 电子数显内径千分尺表面不应有影响外观和使用性能的裂痕、划伤、碰伤、锈蚀、毛刺等缺陷。

5.1.2 电子数显内径千分尺表面的镀、涂层不应有脱落和影响外观的色泽不均等缺陷。

5.1.3 电子数显装置的数字显示屏应透明、清洁, 无划痕、气泡等影响读数的缺陷。

### 5.2 材料

测微螺杆应选择合金工具钢、不锈钢或其他性能类似的材料制造; 测量面宜镶硬质合金或其他耐磨材料。

### 5.3 相互作用

5.3.1 测微螺杆和螺母之间在全量程范围内应充分啮合, 配合良好, 不应出现卡滞和明显窜动。

5.3.2 D型、E型电子数显内径千分尺的量爪与槽或孔之间的配合应良好, 且移动自如, 不应出现卡滞, 沿测量面轴线方向不应有明显摆动。

### 5.4 锁紧装置

A型电子数显内径千分尺应具有锁紧装置。锁紧装置应能有效地锁紧测微螺杆。锁紧前后, 两测量面间距离变化应不大于  $2\ \mu\text{m}$ 。

### 5.5 测力装置

B型、C型、D型、E型电子数显内径千分尺应具有测力装置。通过测力装置作用到测量面的测量

力应一致,测量力变化不应大于 30%,同一生产厂的同一规格千分尺的测量力差别不应大于 50%。

## 5.6 测量面

5.6.1 电子数显内径千分尺测量面宜为球形或圆柱形表面,其半径应小于测量范围下限的 1/2。

5.6.2 测量面也可以是其他形状,以适合特殊测量任务的要求。

5.6.3 合金工具钢测量面的硬度不应小于 760 HV1(或 61.8 HRC);不锈钢测量面的硬度不应小于 575 HV(或 53 HRC)。

## 5.7 测头和量爪

C型、D型、E型电子数显内径千分尺可以配备数个测头或量爪,通过更换测头或量爪扩大测量范围。

## 5.8 长度接杆

5.8.1 A型电子数显内径千分尺可配备数个长度接杆以扩大测量范围。

5.8.2 长度接杆的基准面应一端为平面,另一端为球面。

5.8.3 长度接杆基准面的硬度不应小于 760 HV1(或 61.8 HRC)。

5.8.4 长度接杆基准尺寸的偏差不应大于 js2(见 GB/T 1800.4—1999)。

## 5.9 深度接杆

D型、E型电子数显内径千分尺宜配备深度接杆以扩大测量深度。接上深度接杆后需要重新校对。

## 5.10 校对装置

5.10.1 电子数显内径千分尺应提供校对环规或校对卡规。

5.10.2 校对环规或校对卡规基准面的硬度不应小于 760 HV1(或 61.8 HRC)。

5.10.3 校对环规或校对卡规上的标注尺寸的不确定度和圆柱度或平行度不应大于表 1 的规定。

表 1

单位为毫米

公称尺寸 $D$	标注尺寸的不确定度	圆柱度或平行度
$1 \leq D < 10$	$\pm 0.0013$	0.001
$10 \leq D < 50$	$\pm 0.0015$	0.001
$50 \leq D < 100$	$\pm 0.0015$	0.0015
$100 \leq D < 200$	$\pm 0.002$	0.002
$200 \leq D \leq 300$	$\pm 0.0025$	0.0025

## 5.11 标尺

如电子数显内径千分尺有标尺,其要求按 GB/T 1216—2004 中 5.9 的规定。

## 5.12 电子数显装置

### 5.12.1 功能键

电子数显装置的功能键应灵活、可靠,标注的符号或图文应清晰且含义准确。

### 5.12.2 数字显示屏

电子数显装置的数字显示应清晰、完整,无闪跳现象。

### 5.12.3 角度传感器

电子数显装置的角度传感器宜为二等分、四等分、五等分。

### 5.12.4 分度误差

电子数显装置的分度误差不应大于 0.002 mm。

### 5.12.5 数值漂移

电子数显装置的数值漂移不应大于其分辨力。

### 5.12.6 电源

电子数显装置的电源电压应为 1.5 V 或 3 V。

### 5.12.7 通讯接口

5.12.7.1 电子数显装置宜设置通讯接口。

5.12.7.2 电子数显装置的通讯接口宜为 RS-232 或 USB。制造商应能够提供电子数显装置与其他设备之间的通讯电缆和通讯软件。

### 5.12.8 防护等级(IP)

电子数显装置应具有防水、防尘能力,其防护等级不得低于 IP40(见 GB 4208—2008)。

### 5.12.9 工作环境

电子数显装置应能在环境温度 0℃~40℃、相对湿度不大于 80%的条件下,进行正常工作。

### 5.12.10 抗静电干扰能力和抗电磁干扰能力

电子数显装置的抗静电干扰能力和抗电磁干扰能力均不应低于 1 级(见 GB/T 17626.2—2006、GB/T 17626.3—2006)。

### 5.13 最大允许误差

5.13.1 电子数显内径千分尺的最大允许误差应符合表 2 的规定。

5.13.2 A 型电子数显内径千分尺组装任意一个长度接杆后的最大允许误差都应符合表 2 的规定。

### 5.14 重复性

D 型、E 型电子数显内径千分尺的重复性不应大于表 2 的规定。

表 2

测量范围/ mm	最大允许误差/ $\mu\text{m}$			重复性/ $\mu\text{m}$
	A 型、E 型	C 型、D 型	B 型	D 型、E 型
1~50	$\pm 4$	$\pm 4$	$\pm 5$	4
50~100	$\pm 5$	$\pm 5$	$\pm 6$	4
100~150	$\pm 6$	$\pm 6$	$\pm 7$	5
150~200	$\pm 7$	$\pm 7$	$\pm 8$	5
200~250	$\pm 8$	$\pm 8$	$\pm 9$	6
250~300	$\pm 9$	$\pm 9$	$\pm 10$	6
300~350	$\pm 10$	—	—	6
350~400	$\pm 11$	—	—	7
400~450	$\pm 12$	—	—	7
450~500	$\pm 13$	—	—	7

注: 测量范围跨越表 2 分档时,按测量范围的上限查表。例如:测量范围 200 mm~300 mm 的 A 型最大允许误差为 9  $\mu\text{m}$ 。

## 6 检验方法

### 6.1 测量面的硬度

对于未镶硬质合金或其他耐磨材料的测量面,可在该测量面上或距测量面 1 mm 处检定。

对于镶硬质合金或其他耐磨材料的测量面,其硬度可不作检定。

### 6.2 电子数显装置

#### 6.2.1 分度误差

分度误差在 1 圈内沿测量方向均匀检 25 点。检验时,分别读出各受检点的电子数显装置显示值与微分筒读数之差,做出误差曲线,其最高点与最低点之差,即为电子数显装置的分度误差。对于没有

微分筒的电子数显内径千分尺,可以将分度误差不大于 20 分的鼓轮固定在角度传感器的传动轴上,检验方法同上。

注 1:如果把电子数显内径千分尺的最大允许误差的检验点投影到角度传感器的同一等分上时有不少于 4 个独立点,此时最大允许误差的检验结果已包含了角度传感器的分度误差,允许不检验分度误差。

注 2:当电子数显装置的角度传感器为二等分或四等分,采用 6.3.1 中的尺寸系列检验最大允许误差时,允许不检验分度误差。当电子数显装置的角度传感器为五等分,采用 5.12 mm、10.24 mm、15.36 mm、21.5 mm、25 mm 尺寸系列检验最大允许误差时,允许不检验分度误差。

### 6.2.2 数值漂移

在任意位置下使测微螺杆固定,并保持 1 h。观察电子数显装置显示数值的变化。

### 6.3 最大允许误差

6.3.1 A 型、B 型电子数显内径千分尺可以用测长机、准确度为 1 级的量块与量块附件组成的内尺寸、卡规或环规检验。检验的尺寸宜为: $L, L+2.5 \text{ mm}, L+5.1 \text{ mm}, L+7.7 \text{ mm}, L+10.3 \text{ mm}, L+12.9 \text{ mm}, L+15 \text{ mm}, L+17.6 \text{ mm}, L+20.2 \text{ mm}, L+22.8 \text{ mm}, L+25 \text{ mm}$ 。 $L$  为内径千分尺测量范围的下限。

6.3.2 C 型、D 型、E 型电子数显内径千分尺用环规检验。检验环规的尺寸应包括测量范围的上下限,并尽量在测量范围内和  $1/5$  的圆周内均匀分布。检验环规的精度按表 1 规定,数量不得少于表 3 的要求。

表 3

量程/mm	$\leq 1$	$\leq 2$	$\leq 5$	$\leq 30$	$\leq 50$	$\leq 100$
检验环规数量	3	4	5	6	8	10

6.3.3 用量块和环规检验时在每个检验点连续测量 3 次(剔除粗大误差后),计算电子数显内径千分尺显示的平均值与标准器尺寸的差值,其中绝对值最大的差值为电子数显内径千分尺的示值误差。

### 6.4 重复性

用环规检验 D 型、E 型电子数显内径千分尺的重复性。在完全相同的测量条件下,重复测量 5 次(剔除粗大误差后),其 5 次显示值间的最大差异即为电子数显内径千分尺的重复性。

## 7 试验方法

### 7.1 防水、防尘试验

电子数显内径千分尺的防水、防尘试验应符合 GB 4208—2008 的规定。

### 7.2 温度变化试验

电子数显内径千分尺的温度变化试验应符合 GB/T 2423.22—2002 的规定。

### 7.3 湿热试验

电子数显内径千分尺的湿热试验应符合 GB/T 2423.3—2006 的规定。

### 7.4 抗静电干扰试验

电子数显内径千分尺的抗静电干扰试验应符合 GB/T 17626.2—2006 的规定。

### 7.5 抗电磁干扰试验

电子数显内径千分尺的抗电磁干扰试验应符合 GB/T 17626.3—2006 的规定。

## 8 标志与包装

### 8.1 电子数显内径千分尺上至少应标志:

- a) 制造厂厂名或注册商标;
- b) 测量范围;
- c) 分辨力;
- d) 产品序号;



- e) 防护等级高于 IP40 时,宜标有防护等级标志。
- 8.2 校对环规或校对卡规上应标有其实际尺寸。
- 8.3 A 型电子数显内径千分尺的长度接杆上应标有其标称尺寸。
- 8.3 电子数显内径千分尺包装盒上至少应标志:
  - a) 制造厂厂名或注册商标;
  - b) 产品名称;
  - c) 测量范围。
- 8.4 电子数显内径千分尺在包装前应经防锈处理并妥善包装,不得因包装不善而在运输过程中损坏产品。
- 8.5 电子数显内径千分尺经检验符合本标准要求的应附有产品合格证及使用说明书(A 型电子数显内径千分尺的支撑参见附录 A),产品合格证上应标有本标准的标准号、产品序号和出厂日期。

附录 A  
(资料性附录)

A 型电子数显内径千分尺的支撑

为了最大限度的减小 A 型电子数显内径千分尺的弯曲变形,应按图 A.1 所示位置设置支撑。

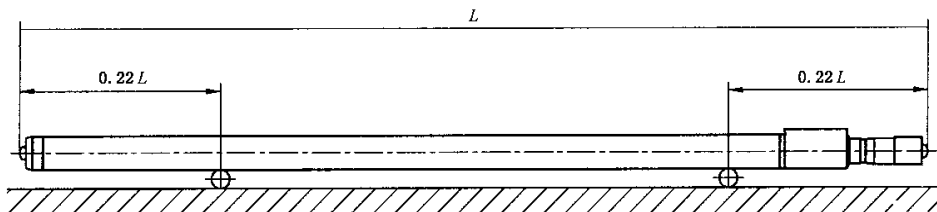


图 A.1

**附录 B**  
(资料性附录)

**测量范围 500 mm~6 000 mm 的电子数显内径千分尺**

测量范围 500 mm~6 000 mm 的电子数显内径千分尺的最大允许误差和重复性应符合表 B.1 的规定。

距两端 0.22 L 处支撑与距两端 200 mm 处支撑的长度变化应符合表 B.1 的规定。

**表 B.1**

测量范围/mm	最大允许误差/ $\mu\text{m}$		重复性/ $\mu\text{m}$	长度变化允许值 A 型/ $\mu\text{m}$
	A 型	E 型	E 型	
500~600	$\pm 14$	$\pm 14$	8	
600~700	$\pm 15$	$\pm 15$	8	
700~800	$\pm 16$	$\pm 16$	9	
800~1 000	$\pm 18$	$\pm 19$	9	
1 000~1 200	$\pm 21$			
1 200~1 400	$\pm 24$			
1 400~1 600	$\pm 27$			
1 600~2 000	$\pm 32$			$\pm 10$
2 000~2 500	$\pm 40$			$\pm 15$
2 500~3 000	$\pm 50$			$\pm 25$
3 000~4 000	$\pm 62$			$\pm 40$
4 000~5 000	$\pm 75$			$\pm 60$
5 000~6 000	$\pm 90$			$\pm 80$