



# 中华人民共和国国家计量检定规程

JJG 332—2003

---

## 齿轮渐开线样板

**Gear Involute Masters**

2003 - 03 - 05 发布

2003 - 09 - 05 实施

---

国家质量监督检验检疫总局 发布

# 齿轮渐开线样板检定规程

**Verification Regulation of  
Gear Involute Masters**

**JJG 332—2003**  
**代替 JJG 332—1983**

---

本规程经国家质量监督检验检疫总局于2003年03月05日批准，并自2003年09月05日起施行。

**归口单位：**全国几何量长度计量技术委员会

**起草单位：**中国计量科学研究院

本规程由全国几何量长度计量技术委员会负责解释

**本规程主要起草人：**

张 伟 （中国计量科学研究院）

李 锐 （中国计量科学研究院）

**参加起草人：**

郑庆国 （中国计量科学研究院）

# 目 录

1 范围	(1)
2 概述	(1)
2.1 齿轮渐开线样板工作原理	(1)
2.2 样板准确度等级	(1)
2.3 样板的作用	(1)
2.4 常用样板规格尺寸	(1)
2.5 样板结构	(2)
3 计量性能要求	(2)
3.1 稳定性	(2)
3.2 其它计量性能	(2)
4 通用技术要求	(3)
5 计量器具控制	(3)
5.1 检定条件	(3)
5.2 检定项目	(4)
5.3 检定方法	(4)
6 检定结果处理	(7)
7 检定周期	(7)
附录 A 基圆半径测量不确定度评定实例	(8)
附录 B 检定证书和检定结果通知书内页格式	(18)

# 齿轮渐开线样板检定规程

## 1 范围

本规程适用于齿轮标准渐开线样板 ( $r_b \leq 200\text{mm}$ ) 的首次检定和后续检定。

## 2 概述

### 2.1 齿轮渐开线样板工作原理

齿轮标准渐开线样板 (以下简称样板) 是用于齿形测量仪、渐开线测量仪、齿轮测量机、齿轮测量中心 (以上测量设备下文简称仪器) 等渐开线参数的检定、校准、调修和验收的标准计量器具。它以其工作面上的渐开线与仪器形成的渐开线进行比较来确定仪器示值误差。使用坐标测量机测量产品齿轮渐开线参数时, 也应使用样板校准其示值。

### 2.2 样板准确度等级

样板按其制造公差和测量不确定度分为一等样板和二等样板, 两种样板均可称为标准样板。

### 2.3 样板的作用

2.3.1 一等样板可用于检定二等样板, 进行量值传递。

2.3.2 一等样板和二等样板均可用于校准仪器示值, 由此得到修正值。在检查产品齿轮时, 仪器应加修正值使用。

2.3.3 测量 3~4 级齿轮的仪器, 其示值误差用一等样板检定, 测量 5 级和 5 级以下齿轮的仪器, 其示值误差用二等样板检定。检定齿轮仪器时, 应使用两种不同基圆半径的样板分别进行, 两样板半径差至少为 80mm, 以基圆半径  $r_b$  的最大差值确定仪器渐开线示值误差。

### 2.4 常用样板规格尺寸

见表 1 允许使用其它尺寸样板。

表 1 常用样板规格尺寸

mm

基圆半径 $r_b$	展开长度 $\rho$	齿宽 $b$	齿面
24	$\geq 15$	$\geq 6$	左齿面、右齿面
50	$\geq 35$		右齿面
60	$\geq 40$		右齿面
100	$\geq 55$		右齿面
105	$\geq 65$	$\geq 8$	左齿面、右齿面
120	$\geq 80$		右齿面
150	$\geq 90$		右齿面
197	$\geq 100$		左齿面、右齿面

## 2.5 样板结构

样板的结构分为整体式和装配式。

一等样板应具有同一直径的左、右两个齿面，可为对称样式或平衡配重样式；也可作成齿轮式。

二等样板可具有一个齿面或不同半径的两个齿面，可为对称样式或不对称样式；也可作成齿轮式。

## 3 计量性能要求

### 3.1 稳定性

样板性能应稳定可靠。基圆半径年变化量一等样板不应超出  $3\mu\text{m}$ ，二等样板不应超出  $4\mu\text{m}$ ，否则应在检定证书上注明缩短检定周期、降等使用或建议不作为标准使用等结论。

上述要求应在排除顶尖孔磕碰、磨损和工作面生锈因素之后进行判断。

### 3.2 其它计量性能

#### 3.2.1 样板渐开线展开长度

3.2.1.1 一等样板渐开线展开长度应符合表 1 规定，应能从基圆开始画出齿廓形状偏差曲线。

3.2.1.2 二等样板渐开线展开长度应符合表 1 规定，应能从基圆展开  $5\text{mm}$  ( $r_b \leq 60\text{mm}$ ) 和  $10\text{mm}$  ( $60\text{mm} < r_b \leq 200\text{mm}$ ) 处开始画出齿廓形状偏差曲线。

3.2.1.3 渐开线展开长度的判定以检定曲线的长度为准，当渐开线展开长度不满足表 1 规定时，不能作为标准使用。

3.2.2 表面粗糙度  $R_a$  应符合表 2 规定。

表 2 表面粗糙度  $R_a$   $\mu\text{m}$

齿面	< 0.20
芯轴表面	< 0.40
顶尖孔 $60^\circ$ 锥面	< 0.10

3.2.3 芯轴外圆相对顶尖孔的圆跳动应符合表 3 规定。

表 3 芯轴外圆相对顶尖孔的圆跳动  $\mu\text{m}$

样板等级	芯轴外圆相对顶尖孔的圆跳动
一等样板	$\leq 1.0$
二等样板	$\leq 3.0$

#### 3.2.4 样板渐开线齿廓形状偏差最大允许值

样板渐开线齿廓形状偏差最大允许值应符合表 4 规定。一等样板齿根部曲线  $5\text{mm}$  范围内可放宽至  $5\mu\text{m}$ 。

渐开线齿廓形状偏差的判定以检定曲线为准。

表 4 样板渐开线齿廓形状偏差最大允许值

$\mu\text{m}$

样板等级	基圆半径 $r_b$	
	$r_b \leq 100\text{mm}$	$100\text{mm} < r_b \leq 200\text{mm}$
一等样板	1.2	1.5
二等样板	1.5	2.0

#### 4 通用技术要求

- 4.1 样板上应标明分度圆半径或基圆半径、厂标和出厂编号。
- 4.2 样板的齿廓面、顶尖孔及芯轴等工作表面不应有碰伤、锈蚀、显著划痕及影响准确度的其它缺陷。

#### 5 计量器具控制

计量器具控制包括：首次检定和后续检定。

##### 5.1 检定条件

##### 5.1.1 环境条件

一等样板检定时检定室的温度为  $20^\circ\text{C} \pm 0.5^\circ\text{C}$ ，温度变化率小于  $0.3^\circ\text{C}/\text{h}$ 。

二等样板检定时检定室的温度为  $20^\circ\text{C} \pm 1^\circ\text{C}$ ，温度变化率小于  $0.5^\circ\text{C}/\text{h}$ 。

相对湿度小于 70%。

##### 5.1.2 检定用设备

检定用标准器和其它设备见表 5。

表 5 检定用标准器和其它设备

检定项目	样板等级	
	一等样板	二等样板
齿面粗糙度、芯轴表面粗糙度	粗糙度检查仪	
顶尖孔 $60^\circ$ 锥面粗糙度	粗糙度比较样块	
芯轴外圆相对顶尖孔的圆跳动	齿轮检查仪；电感测微仪、扭簧表或测微表。	
渐开线齿廓形状偏差和基圆半径	坐标式测量装置或检查仪，以直接法进行测量	坐标式测量装置、万能渐开线检查仪（包括补偿式）、齿轮测量中心、齿轮测量机、坐标测量机等

5.1.3 样板放置在检定室内平衡温度的时间应不少于 12h；检定用设备放置在检定室内平衡温度的时间应不少于 24h。

5.1.4 样板与检定用仪器的温差应不大于  $0.5^\circ\text{C}$ 。

5.1.5 样板渐开线基圆半径测量不确定度见表 6 (对一等样板的扩展不确定度  $U$ ,  $k = 3$ ; 对二等样板的  $U$ ,  $k = 2.58$ )。

表 6 样板渐开线基圆半径测量不确定度

 $\mu\text{m}$ 

样板等级	基圆半径 $r_b$			
	$r_b \leq 60\text{mm}$	$60\text{mm} < r_b \leq 100\text{mm}$	$100\text{mm} < r_b \leq 150\text{mm}$	$150\text{mm} < r_b \leq 200\text{mm}$
一等样板	1.0	1.2	1.5	2.0
二等样板	1.2	1.5	2.0	3.0

### 5.1.6 其它要求

5.1.6.1 样板检定前, 应使用无腐蚀性汽油将样板工作面及其余表面清洗干净, 用清洁的棉布擦干, 放置在平台上平衡温度。

5.1.6.2 样板检定时应轻拿轻放, 不能磕碰。样板使用完毕应及时涂上防锈油。

5.1.6.3 样板送检时, 必须带包装箱。样板在包装箱内应稳固可靠并保证样板不发生磕碰和受潮等现象。

### 5.2 检定项目

检定项目见表 7。

表 7 检定项目

序号	检定项目	首次检定	后续检定
1	外观	+	-
2	表面粗糙度	+	-
3	芯轴外圆相对顶尖孔的圆跳动	+	+
4	渐开线齿廓形状偏差和基圆半径	+	+
5	稳定性 (基圆半径年变化量)	-	+

注: 表中“+”表示必须检定, “-”表示可以不检。

### 5.3 检定方法

#### 5.3.1 外观

目力观察。

#### 5.3.2 表面粗糙度

齿面、芯轴表面的粗糙度用粗糙度仪器检定; 顶尖孔  $60^\circ$  锥面的粗糙度用比较样块比较检查。

#### 5.3.3 样板芯轴外圆相对顶尖孔的圆跳动

将样板顶在两顶尖同轴度不大于  $2\mu\text{m}$  的仪器上, 电感测微仪或扭簧式测微表的测头先后在距芯轴两端各  $10\text{mm}$  的位置上依次进行检定。转动芯轴一圈, 观察指示表变化, 最大值与最小值之差为芯轴外圆相对顶尖孔的圆跳动。

芯轴外圆相对顶尖孔的圆跳动超差时, 不再进行以下项目的检定。



## 5.3.4 样板渐开线齿廓形状偏差和基圆半径

5.3.4.1 渐开线齿廓形状偏差和基圆半径可在同一次测量中得到。测量在齿宽的中间位置进行。

## 5.3.4.2 一等样板

一等样板渐开线齿廓形状偏差和基圆半径用直接法检定。采用极坐标测量方式在坐标式仪器上进行。根据渐开线理论公式：

$$\rho = r_b \theta \quad (1)$$

测其转角  $\theta_i$  及相应展开长度  $\rho_i$ ，如图 1 所示。测量时，多点采样所得数据用最小二乘法进行计算，基圆半径  $r_b$  计算公式：

$$r_b = \frac{\sum (\theta_i - \bar{\theta}) (\rho_i - \bar{\rho})}{\sum (\theta_i - \bar{\theta})^2} \quad (2)$$

式中： $\theta_i$ ——第  $i$  点的转角；

$\bar{\theta}$ ——多点角度测量平均值；

$\rho_i$ ——转角第  $\theta_i$  点的相应展开长度；

$\bar{\rho}$ ——多点展开长度平均值。

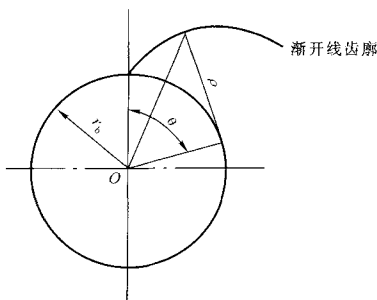


图 1 渐开线函数关系

$r_b$ —基圆半径； $\theta$ —展开角； $\rho$ —展开长度

在评定范围内，包容实际曲线且与回归直线平行的两条最接近的直线间的距离为渐开线齿廓形状偏差  $f_{i\sigma}$ 。（见图 2）。

## 5.3.4.3 二等样板

二等样板渐开线齿廓形状偏差和基圆半径用一等样板以微差比较法检定。所使用仪器型式为展成式、坐标式。检定时，二等样板与一等样板基圆半径名义值之差不应超过 5mm。

测量时：

$r_b \leq 60\text{mm}$  时使用  $\phi 3\text{mm}$  测头；

$r_b > 60\text{mm}$  时使用  $\phi 6\text{mm}$  测头；

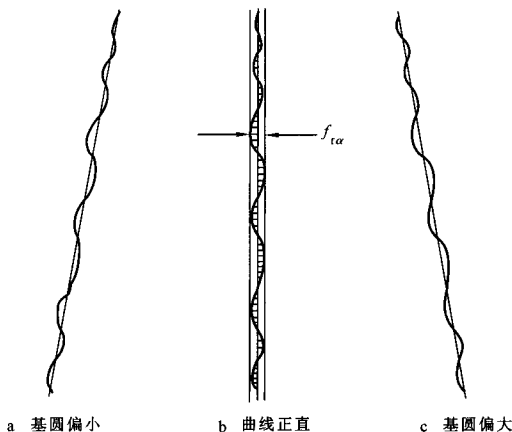


图2 渐开线齿廓形状偏差曲线

渐开线基圆展开长度方向放大倍率 1:1;

齿廓形状偏差方向放大倍率 1000:1。

a) 使用展成式仪器检定时, 用一等样板确定仪器基圆半径修正值。方法是將一等样板齿廓形状偏差曲线画正直 (即曲线不含基圆偏差或称倾斜偏差), 如图 2b 所示。读取刻尺基圆半径示值, 刻尺示值与一等样板检定值之差为仪器修正值  $\Delta r_b$ , 计算公式:

$$\Delta r_b = r_{b1} - r'_{b1} \quad (3)$$

式中:  $r_{b1}$ ——一等样板基圆半径的检定值;

$r'_{b1}$ ——一等样板基圆半径在仪器上的示值。

求得的修正值为首次修正值, 用  $\Delta r'_b$  表示。然后检定二等样板, 同样将二等样板 (被测样板) 齿廓形状偏差曲线画正直, 读取刻尺基圆半径示值  $r'_{b2}$ , 将一等样板再求一次修正值, 以  $\Delta r''_b$  表示。取前后二次修正值的平均值对二等样板的示值进行修正, 则二等样板的基圆半径检定值  $r_{b2}$  为

$$r_{b2} = r'_{b2} + \frac{\Delta r'_b + \Delta r''_b}{2} \quad (4)$$

b) 用坐标式仪器检定时, 同样先用一等样板确定仪器修正值。方法是以渐开线形状偏差曲线无基圆偏差时基圆输入值为仪器示值, 与其检定值相减, 差值即为修正值。再将二等样板放在仪器上检定, 同样使曲线无基圆偏差, 其示值加上修正值, 作为二等样板基圆半径检定值。

例如: 一等样板在仪器上的示值  $r_{b1}' = 150.085\text{mm}$ , 检定值即证书上的数据  $r_{b1} = 150.080\text{mm}$ , 修正值  $\Delta r_b$  为

$$\Delta r_b = r_{b1} - r'_{b1} = 150.080 - 150.085 = -0.005 \text{ (mm)}$$

设被测二等样板在仪器上的示值为  $r'_{b2} = 150.090\text{mm}$ ，其基圆半径的最后检定结果  $r_{b2}$  为

$$r_{b2} = r'_{b2} + \Delta r_b = 150.090 + (-0.005) = 150.085\text{mm}$$

c) 当曲线存在齿廓倾斜偏差  $f_{H\alpha}$  时，将其换算成基圆半径偏差  $f_{rb}$  的计算，公式如下：

$$f_{rb} = -\frac{f_{H\alpha}}{L_a} r'_b \quad (5)$$

式中： $f_{rb}$ ——基圆半径偏差；

$f_{H\alpha}$ ——齿廓倾斜偏差；

$L_a$ ——评定范围内渐开线展开长度；

$r'_b$ ——测量时基圆半径的输入值或仪器刻尺示值。

齿廓形状偏差曲线应为不含基圆偏差（或称齿廓倾斜偏差）的正直曲线（见图 2b）。在评定范围内包容实际曲线且与测量坐标线平行的两条最接近的直线间的距离为渐开线齿廓形状偏差  $f_{fa}$ 。

## 6 检定结果处理

经检定符合本规程要求的样板开具检定证书。证书上应写明样板基圆半径、测量截面、测量起始点位置、用于确定基圆半径的线段、测头形状与直径、曲线测量放大比、芯轴外圆相对顶尖孔的圆跳动、样板等级（写在证书封面上）和测量不确定度、测量安装方式、环境温度等有关内容并附样板齿廓偏差曲线。

不符合本规程要求的样板开具检定结果通知书，并注明不合格项目。

## 7 检定周期

检定周期一般为 1 年。

根据样板稳定性可延长或缩短检定周期，周期最长不超过 2 年。

## 附录 A

## 基圆半径测量不确定度评定实例

本规程规定了两种基圆半径测量方法，一种是直接测量法，另一种是微差比较法。下面分别举例说明基圆半径测量不确定度的评定方法和具体计算过程。

## A.1 直接法基圆半径测量不确定度的评定

## A.1.1 测量过程和方法

依据本规程规定，一等样板基圆半径必须以直接法在坐标式仪器上检定。

坐标式仪器常用多齿台、激光干涉仪、光栅、电感等测量元件进行采样测量。

由于不同型式的仪器采用的测量元件及结构有所不同，不确定度来源及其大小也不尽相同，因此每种型式仪器的实际测量不确定度应具体情况具体分析。

下面以一个测量样板基圆半径的装置为实例，介绍不确定度评定方法及计算过程。

图 A.1 为该装置测量示意图。将样板安装在两顶尖间，电感测头与样板齿廓面接触，用准直光管及两块长平晶和多齿分度台进行对准和分度。测量时将电感示值调为零（电感只起定位作用），如多齿台转动角度  $\theta$ ，样板也同样转动角度  $\theta$ ，准直光管指示表为零，测头沿着导轨方向移动一段距离，与齿面接触，仍使电感示值为零。导轨移动的距离即渐开线展开长度  $\rho$  用激光干涉仪测量，多点采样得到  $\rho_i$  值和  $\theta_i$  值用最小二乘法计算，最后通过基圆半径计算公式（见本规程正文中的公式（2））计算出被测样板的实际基圆半径值。

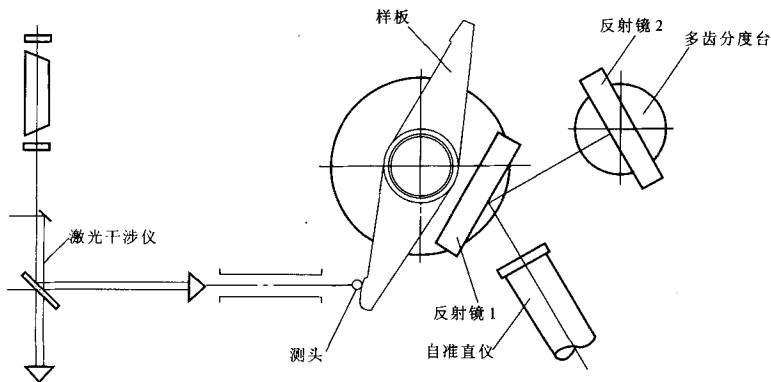


图 A.1 渐开线装置测量示意图

## A.1.2 数学模型

本规程规定一等样板的测量方法为坐标法，通过多点采样测量，用最小二乘法计算

基圆半径, 计算公式见本规程公式 (2)。本例分析不确定度时, 仅以一次测量进行分析。

一次测量基圆半径  $r_b$  的计算公式为

$$r_b = \frac{\rho}{\theta} \quad (\text{A.1})$$

式中:  $r_b$ ——所求的样板基圆半径;

$\theta$ ——样板测量展开角;

$\rho$ ——样板测量展开长度。

以下计算标准不确定度时, 设测量长度  $\rho = 100\text{mm}$ , 展开角  $\theta = 0.66$  (弧度), 则基圆半径  $r_b = 150.151\text{mm}$ 。

### A.1.3 方差和灵敏系数

由于  $\rho_i$ 、 $\theta_i$  为独立测量, 所以  $u(\rho, \theta) = 0$ , 得

$$\begin{aligned} u_c^2(r_b) &= \left[ \frac{\partial r_b}{\partial \rho} \right]^2 u^2(\rho) + \left[ \frac{\partial r_b}{\partial \theta} \right]^2 u^2(\theta) \\ &= c_\rho^2 u^2(\rho) + c_\theta^2 u^2(\theta) \end{aligned} \quad (\text{A.2})$$

偏微分得灵敏系数  $c_\rho$ 、 $c_\theta$ :

$$c_\rho = \frac{\partial r_b}{\partial \rho} = \frac{1}{\theta} \quad c_\theta = \frac{\partial r_b}{\partial \theta} = -\frac{\rho}{\theta^2}$$

### A.1.4 二阶灵敏系数

#### A.1.4.1 样板测量展开长度 $\rho$ 的数学表达式及灵敏系数:

$$\rho = \frac{k\lambda}{8n} \cos\varphi - W - d - D_{up} - D_{dw} - T - C - G$$

式中:  $k$ ——激光计数器计数值;

$\lambda$ ——激光器真空波长;

$n$ ——空气折射率;

$\varphi$ ——测长导轨与干涉仪光路之间的夹角;

$W$ ——偏离标准温度对测长的影响量;

$d$ ——电感示值偏差影响量;

$D_{up}$ ——上顶尖晃动对测长的影响量;

$D_{dw}$ ——下顶尖晃动对测长的影响量;

$T$ ——导轨直线性对测长的影响量;

$C$ ——测长导轨与基圆导轨垂直度对测长的影响量;

$G$ ——干涉仪量化误差对测长的影响量。

注:

1 在样板芯轴外圆相对顶尖孔的圆跳动符合本规程要求的情况下, 按此方法分析;

2 上下顶尖同轴度调整在  $1\mu\text{m}$  之内, 对测量的影响可忽略不计。

对测长变量  $\rho$  求偏导得出灵敏系数:

$$c_1 = \frac{\partial \rho}{\partial \lambda} = \frac{k}{8n} \cos\varphi = \frac{\rho}{\lambda} \cos\varphi$$

$$c_2 = \frac{\partial \rho}{\partial n} = -\frac{k\lambda}{8n^2} \cos \varphi \approx -\rho \cos \varphi$$

$$c_3 = \frac{\partial \rho}{\partial \varphi} = -\frac{k\lambda}{8n} \sin \varphi = -\rho \sin \varphi$$

$$c_4 = \rho \times 11.5 \times 10^{-6}$$

$$c_8 = -\rho \sin \varphi$$

$$c_9 = -\rho \sin \varphi$$

其余影响量灵敏系数均为 1。

#### A.1.4.2 测角的数学表达式及灵敏系数

$$\theta = \frac{j\theta_a}{2} - f_1 - f_2 - H - M$$

式中： $j$ ——多齿台转动的齿数，常数项；

$\theta_a$ ——多齿台每齿角度当量，本装置  $\theta_a$  为  $1^\circ$ ；

$f_1$ ——反射镜 1 平面性对测角的影响量；

$f_2$ ——反射镜 2 平面性对测角的影响量；

$H$ ——测角光路不在一个水平面内（两平面均有塔差）对测角的影响量；

$M$ ——平行光管的漂移和对线误差对测角的影响量。

由测角表达式知，各影响量的灵敏系数均为 1。

#### A.1.5 不确定度分量

##### A.1.5.1 测长分量不确定度及测长合成不确定度 $u(\rho)$

a) 波长  $\lambda$

633 nm 兰姆凹陷稳频氦氛激光器的波长复现性为  $3 \times 10^{-8}$ ，视为均匀分布，标准不确定度  $u(\lambda)$  为

$$u(\lambda) = \frac{3 \times 10^{-8}}{\sqrt{3}} \lambda = 1.73 \times 10^{-8} \lambda$$

灵敏系数

$$c_1 = \frac{\rho}{\lambda} \cos \varphi$$

设样板展开长度  $\rho = 100\text{mm}$ ，垂直导轨与光路倾斜角  $\varphi = \arctan(0.2/100) = 0.115^\circ$ ，则对应的不确定度分量  $u_1$  为

$$u_1 = c_1 u(\lambda) = \frac{100}{\lambda} \times \cos 0.115^\circ \times 1.732 \times 10^{-8} \lambda = 1.732 \times 10^{-6} \text{mm} = 0.002 \mu\text{m}$$

b) 空气折射率  $n$

空气折射率  $n$  的不确定度主要来源于空气温度  $t$ 、大气压力  $p$ 、空气湿度  $f$  和修正公式本身的测量不确定度。

① 空气温度  $t$  的偏差设为  $0.2^\circ\text{C}$ ，视其为均匀分布， $u(t) = 0.2/\sqrt{3} = 0.115^\circ\text{C}$ ，灵敏系数  $c_t = 0.93 \times 10^{-6} \text{ } ^\circ\text{C}^{-1}$ ，则由温度引起的不确定度分量  $u_t$  为

$$u_t = c_t u(t) = 0.93 \times 10^{-6} \times 0.115 = 0.107 \times 10^{-6}$$

注：此处灵敏系数由对空气折射率公式偏微分求出，略去公式和偏导过程，以下  $p$  和  $f$  分量的

处理相同。

②大气压力  $p$

气压计检定不确定度为 0.04%，约为 40Pa，加上从气压计读取误差设为 69.3Pa，标准不确定度  $u(p) = 69.3/3 = 23.1\text{Pa}$ ，灵敏系数  $c_p = 2.68 \times 10^{-9} \text{Pa}^{-1}$ ，则对应的不确定度分量  $u_p$  为

$$u_p = c_p u(p) = 2.68 \times 10^{-9} \times 23.1 = 0.062 \times 10^{-6}$$

③空气湿度  $f$  的最大测量偏差为  $\pm 40\text{Pa}$ ，视其为均匀分布，则标准不确定度  $u(f) = 40/\sqrt{3} = 23.1\text{Pa}$ ，空气折射率随湿度变化的灵敏系数  $c_f = 0.363 \times 10^{-9} \text{Pa}^{-1}$ ，对应的不确定度分量  $u_f$  为

$$u_f = c_f u(f) = 0.363 \times 10^{-9} \times 23.1 = 0.008 \times 10^{-6}$$

④公式本身的误差  $E$  为  $\pm 3 \times 10^{-8}$ ，假设为等概率分布，则标准不确定度  $u(E) = 3 \times 10^{-8}/\sqrt{3} = 1.73 \times 10^{-8}$ ，灵敏系数  $c_E = 1$ ，不确定度分量  $u_E$  为

$$u_E = c_E u(E) = 0.017 \times 10^{-6}$$

将  $u_i$ 、 $u_p$ 、 $u_f$ 、 $u_E$  各分量合成，得到空气折射率  $n$  的标准不确定度  $u(n)$  为

$$\begin{aligned} u(n) &= \sqrt{u_i^2 + u_p^2 + u_f^2 + u_E^2} \\ &= \sqrt{(0.107^2 + 0.062^2 + 0.008^2 + 0.017^2)} \times 10^{-6} \\ &= 0.125 \times 10^{-6} \end{aligned}$$

空气折射率  $n$  的灵敏系数  $c_2 = -\rho \times \cos\varphi$

对应的不确定度分量  $u_2$  为

$$\begin{aligned} u_2 &= c_2 u(n) = -(100 \times \cos 0.115 \times 0.125 \times 10^{-6}) \\ &= -(12.5 \times 10^{-6}) \text{mm} \\ &= -0.0125 \mu\text{m} \approx -0.013 \mu\text{m} \end{aligned}$$

c) 测长导轨与干涉仪夹角  $\varphi$

调整导轨与光路平行，设剩余偏差为 0.2mm/100mm，夹角  $\varphi = \arctan(0.2/100) = 0.115^\circ$ ，该量视为投影分布， $u(\varphi) = \varphi \times 3/10 \times \pi/180 = 0.0006$ ，灵敏系数  $c_3 = -\rho \sin\varphi$ ，当展开长度  $\rho = 100\text{mm}$ ，不确定度分量  $u_3$  为

$$u_3 = c_3 u(\varphi) = -(100 \times \sin 0.115^\circ) \times 0.0006 = 0.120 \mu\text{m}$$

d) 温度  $t_w$

考虑室温不均衡及温度计读数偏差可能导致偏离标准温度 0.2℃，视其为均匀分布，标准不确定度  $u(t_w) = 0.2/\sqrt{3} = 0.115^\circ\text{C}$ ，温度灵敏系数  $c_4 = \rho \alpha^\circ\text{C}^{-1}$  ( $\alpha = 11.5 \times 10^{-6}$ )，则对应的不确定度分量  $u_4$  为

$$\begin{aligned} u_4 &= c_4 u(t_w) \\ &= 100 \times 11.5 \times 10^{-6} \times 0.115 = 0.132 \mu\text{m} \end{aligned}$$

e) 电感  $d$

电感测头的线性  $\Delta = (0.2 + 5l) \mu\text{m}$ ，该装置电感只用于对零，对准范围  $l =$

$\pm 0.01\mu\text{m}$ , 因此  $\Delta = 0.20\mu\text{m}$ , 视为均匀分布  $u(d) = 0.20/\sqrt{3} = 0.115$ , 灵敏系数  $c_5 = 1$ , 则对应的不确定度分量  $u_5$  为

$$u_5 = c_5 u(d) = 0.115\mu\text{m}$$

f) 上顶尖晃动量  $D_{\text{up}}$

上顶尖晃动量为  $0.3\mu\text{m}$ , 因样板齿面一般在中间位置, 故使用中取  $1/2$ , 偏心  $e_{\text{up}} = 0.15$ , 视为均匀分布,  $u(e_{\text{up}}) = e_{\text{up}}/\sqrt{3} = 0.15/\sqrt{3} = 0.087$ , 灵敏系数  $c_6 = 1$ , 对应的不确定度分量  $u_6$  为

$$u_6 = c_6 u(e_{\text{up}}) = 0.087\mu\text{m}$$

g) 下顶尖晃动量  $D_{\text{dw}}$

下顶尖晃动量为  $0.3\mu\text{m}$ , 使用中取  $1/2$ , 偏心  $e_{\text{dw}} = 0.15$ , 视为均匀分布,  $u(e_{\text{dw}}) = e_{\text{dw}}/\sqrt{3} = 0.15/\sqrt{3} = 0.087$ , 灵敏系数  $c_7 = 1$ , 对应的不确定度分量  $u_7$  为

$$u_7 = c_7 u(e_{\text{dw}}) = 0.087\mu\text{m}$$

h) 测长导轨直线性  $T$

测长导轨直线性  $3\mu\text{m}/100\text{mm}$ , 夹角  $\varphi = \arctan(0.003/100) = 0.00172^\circ$ , 该量视为投影分布,  $u(\varphi) = \varphi \times (3/10) \times (\pi/180) = 0.000009\mu\text{m}$ , 灵敏系数  $c_8 = -\rho \sin\varphi$ , 则不确定度分量  $u_8$  为

$$u_8 = c_8 u(\varphi) = -100 \times \sin 0.001719^\circ \times 0.000009 = -0.000027\mu\text{m} \approx 0$$

i) 测长导轨与基圆导轨垂直度  $C$

测长导轨与基圆导轨垂直度  $4\mu\text{m}/100\text{mm}$ , 对测长的影响为二次误差影响, 数值较小, 可以忽略不计, 即  $u_9 \approx 0$ 。

j) 干涉仪量化误差  $G$

激光干涉仪的量化误差为  $\pm 1$  个脉冲, 该量服从均匀分布, 取其半宽 1 个脉冲为  $0.079\mu\text{m}$ ,  $u(G) = 0.079/\sqrt{3} = 0.046$ , 灵敏系数  $c_{10} = 1$ , 则不确定度分量  $u_{10}$  为

$$u_{10} = c_{10} u(G) = 1 \times 0.046 = 0.046\mu\text{m}$$

测长分量合成不确定度  $u(\rho)$ :

$$\begin{aligned} u(\rho) &= \sqrt{u_1^2 + u_2^2 + u_3^2 + u_4^2 + u_5^2 + u_6^2 + u_7^2 + u_8^2 + u_9^2 + u_{10}^2} \\ &= \sqrt{0.002^2 + 0.013^2 + 0.120^2 + 0.132^2 + 0.115^2 + 0.087^2 + 0.087^2 + 0 + 0 + 0.046^2} \\ &= 0.250\mu\text{m} \end{aligned}$$

A.1.5.2 测角分量不确定度及测角合成不确定度  $u(\theta)$

a) 多齿台峰 - 峰值  $Z$

多齿台峰 - 峰值  $0.3''$ , 经反射光路后减小一倍,  $(0.3/3600) \times (\pi/180)/2 = 7.270 \times 10^{-7}(\text{rad})$ , 视为均匀分布,  $u(Z) = Z/\sqrt{3} = 4.20 \times 10^{-7}(\text{rad})$ , 则不确定度分量  $u_{11}$  为

$$u_{11} = c_{11} u(Z) = 4.20 \times 10^{-7}(\text{rad})$$

b) 反射镜  $F_1$

反射镜  $F_1$  长度为  $100\text{mm}$ , 平面度  $= \epsilon_1/10$  ( $\epsilon_1 = 0.5\mu\text{m}$ ), 使用时只用中间约  $1/2$ , 影



响量  $f_1$  为

$$f_1 = \frac{\frac{\epsilon_1}{10} \div \frac{100}{2}}{3} = 3.33 \times 10^{-7} \text{ (rad)}$$

视为均匀分布,  $u(f_1) = f_1/\sqrt{3} = 1.923 \times 10^{-7}$  (rad), 则不确定度分量  $u_{12}$ :

$$u_{12} = c_{12} u(f_1) = 1.92 \times 10^{-7} \text{ (rad)}$$

c) 反射镜  $F_2$

反射镜  $F_2$  长度为 200mm, 平面度为  $\epsilon_2/10$ , 使用时只用中间约 1/2, 影响量  $f_2$  为

$$f_2 = \frac{\frac{\epsilon_2}{10} \div \frac{200}{2}}{3} = 1.67 \times 10^{-7} \text{ (rad)}$$

视为均匀分布,  $u(f_2) = f_2/\sqrt{3} = 0.964 \times 10^{-7}$  (rad), 则不确定度分量  $u_{13}$  为

$$u_{13} = c_{13} u(f_2) = 0.964 \times 10^{-7} \text{ (rad)}$$

d) 塔差分量  $H$

本例塔差很小并为二次误差, 其影响忽略不计,  $u_{14} = 0$

e) 平行光管漂移和对线误差  $M$

平行光管漂移和对线偏差为  $0.4''$ , 弧度值  $19.4 \times 10^{-7}$  (rad), 视为均匀分布,  $u(M) = M/\sqrt{3} = 11.2 \times 10^{-7}$  (rad), 则不确定度分量  $u_{15}$  为

$$u_{15} = c_{15} u(M) = 11.2 \times 10^{-7} \text{ (rad)}$$

测角分量合成不确定度  $u(\theta)$ :

$$\begin{aligned} u(\theta) &= \sqrt{(u_{11}^2 + u_{12}^2 + u_{13}^2 + u_{14}^2 + u_{15}^2) \times 10^{-14}} \\ &= \sqrt{(4.20^2 + 1.92^2 + 0.964^2 + 0 + 11.2^2) \times 10^{-14}} \\ &= 12.2 \times 10^{-7} \text{ (rad)} \end{aligned}$$

### A.1.6 总合成不确定度 $u_c$ 评定

#### A.1.6.1 不确定度一览表见表 A.1。

表 A.1 不确定度一览表

序号	不确定度分量				
	各影响量来源	影响量符号	灵敏系数	不确定度分量	
				符号	数值
1	激光真空波长	$\lambda$	$c_1 = \cos \varphi \rho / \lambda$	$u_1$	$0.002 \mu\text{m}$
2	空气折射率	$n$	$c_2 = -\rho \cos \varphi$	$u_2$	$-0.013 \mu\text{m}$
3	测长导轨与测长光路夹角	$\varphi$	$c_3 = -\rho \sin \varphi$	$u_3$	$0.120 \mu\text{m}$
4	温度影响量	$t_w$	$c_4 = \rho \times 11.5 \times 10^{-6}$	$u_4$	$0.132 \mu\text{m}$
5	电感影响量	$d$	$c_5 = 1$	$u_5$	$0.115 \mu\text{m}$
6	上顶尖晃动量	$D_{\text{up}}$	$c_6 = 1$	$u_6$	$0.087 \mu\text{m}$

表 A.1 (续)

序号	不确定度分量				
	各影响量来源	影响量符号	灵敏系数	不确定度分量	
				符号	数值
7	下顶尖晃动量	$D_{aw}$	$c_7 = 1$	$u_7$	$0.087\mu\text{m}$
8	测长导轨直线性	$T$	$c_8 = -\rho \sin\varphi$	$u_8$	0
9	测长导轨与基圆导轨直线性	$C$	$c_9 = -\rho \sin\varphi$	$u_9$	0
10	干涉仪量化误差	$G$	$c_{10} = 1$	$u_{10}$	$0.046\mu\text{m}$
11	多齿分度台峰峰值	$Z$	$c_{11} = 1$	$u_{11}$	$4.20 \times 10^{-7}$ (rad)
12	反射镜平面性	$f_1$	$c_{12} = 1$	$u_{12}$	$1.92 \times 10^{-7}$ (rad)
13	反射镜平面性	$f_2$	$c_{13} = 1$	$u_{13}$	$0.964 \times 10^{-7}$ (rad)
14	反射镜塔差	$H$	$c_{14} = 1$	$u_{14}$	0
15	平行光管漂移、对线偏差	$M$	$c_{15} = 1$	$u_{15}$	$11.2 \times 10^{-7}$ (rad)

A.1.6.2 总合成标准不确定度  $u_c$ 

$$\begin{aligned}
 u_c &= u_c(r_b) = \left\{ \left( \frac{1}{\theta} \right)^2 u^2(\rho) + \left( -\frac{\rho}{\theta^2} \right)^2 u^2(\theta) \right\}^{\frac{1}{2}} \\
 &= \left\{ \left( \frac{1}{0.66} \right)^2 \times (0.250 \times 10^{-3})^2 + \left( \frac{100}{0.66^2} \right)^2 \times (12.2 \times 10^{-7})^2 \right\}^{\frac{1}{2}} \\
 &= 0.470\mu\text{m}
 \end{aligned}$$

上式是由不确定度传播公式 (A.2), 代入  $u(\rho) = 0.250\mu\text{m}$  ( $0.250 \times 10^{-3}$  mm),  $u(\theta) = 12.2 \times 10^{-7}$ ,  $\theta = 0.66$  (rad)、 $\rho = 100\text{mm}$  而得。

## A.1.7 扩展不确定度

测长和测角的各项标准不确定度, 包含因子  $k = 3$ , 则扩展不确定度  $U$  (基准装置的包含因子建议取  $k = 3$ , 此时可不必计算  $\nu$  及  $\nu_{\text{eff}}$ ) 为

$$U = k u_c = 3 \times 0.470 = 1.41\mu\text{m}$$

## A.1.8 测量结果

依据基圆半径计算公式, 测量结果  $r_b$ :

$$r_b = \frac{\rho}{\theta} = \frac{100}{0.66} = 151.515\text{mm}$$

## A.1.9 测量不确定度报告

基圆半径  $r_b = 151.515\text{mm}$ , 扩展不确定度  $U = 1.41\mu\text{m}$ 。它是由合成标准不确定度  $u_c = 0.470\mu\text{m}$  和包含因子  $k = 3$  的乘积而得。

## A.2 微差比较法测量不确定度的评定

微差比较法用于检定二等样板。

### A.2.1 测量方法和数据处理

测量方法见本规程 5.3.4.3。当被测样板和所使用的一等样板芯轴外圆相对顶尖孔的圆跳动均符合本规程要求时，才能按以下方法分析测量不确定度。

检定（或校准）时，先用一等样板求得仪器修正值  $\Delta r_b$ ，二等样板的测量结果为其在仪器上得到的示值加上修正值。

例：设被检二等样板基圆半径在仪器上的示值  $r_{b2}'$  为 150.090mm，修正值  $\Delta r_b$  为 -0.005mm，测量结果为  $r_{b2} = 150.085\text{mm}$ 。

### A.2.2 数学模型

考虑到各影响量对修正值的影响后，修正值  $\Delta r_b$  的数学表达式为

$$\Delta r_b = r_{b1} - r_{b1}' + r_{bs} + r_{bw} + r_{bk} + r_{bp} \quad (\text{A.3})$$

二等样板测量结果的数学表达式为

$$r_{b2} = r_{b2}' + \Delta r_b + r_{bc} + r_{bw} + r_{bk} + r_{bp} \quad (\text{A.4})$$

式中： $\Delta r_b$ ——仪器修正值；

$r_{b1}$ ——一等样板检定值；

$r_{b1}'$ ——一等样板在仪器上的示值；

$r_{b2}$ ——被测二等样板的测量结果；

$r_{b2}'$ ——被测二等样板在仪器上的示值；

$r_{bs}$ ——测量重复性；

$r_{bw}$ ——温度影响量；

$r_{bk}$ ——刻线尺刻划偏差；

$r_{bp}$ ——人工判断曲线判读偏差。

在读取示值  $r_{b1}'$  和  $r_{b2}'$  的测量过程中，读数偏差  $d$  以及  $r_{bs}$ 、 $r_{bw}$ 、 $r_{bk}$ 、 $r_{bp}$  因素分别存在，因此这五个因素的合成标准不确定度均应乘以  $\sqrt{2}$ 。

### A.2.3 各误差项不确定度分量

a) 一等样板检定不确定度  $u_c$

由以上渐开线检定装置的误差分析得知，一等样板检定不确定度  $u_c = 0.470\mu\text{m}$ ，灵敏系数  $c_1 = 1$ ，则相应不确定度分量  $u_1$ ：

$$u_1 = c_1 u_c = 0.470\mu\text{m} \quad \text{自由度 } \nu_1 = \infty$$

b) 读数

$r_{b1}'$  及  $r_{b2}'$  的读数，依据实验，较理想的情况下可得到  $0.3\mu\text{m}$  的误差，视为均匀分布， $u(d) = 0.3/\sqrt{3} = 0.173\mu\text{m}$ ，灵敏系数  $c_2 = 1$ ，对应的不确定度  $u_2$ ：

$$u_2 = c_2 u(d) = 0.173\mu\text{m} \quad \text{自由度 } \nu_2 = \infty$$

c) 测量重复性

设  $r_{b1}'$ 、 $r_{b2}'$  各测量 10 次，单次测量标准差  $s$  由贝塞尔公式得到：

$$s = \sqrt{\frac{\sum(x_i - \bar{x})^2}{n-1}} = 0.200\mu\text{m} \quad (\text{测量数据从略}, n=10)$$

又灵敏系数 = 1, 对应的不确定度分量  $u_3$ :

$$u_3 = c_3 u(s) = 0.200 \mu\text{m}$$

$$\nu_3 = n - 1 = 9$$

d) 温度对测量结果的影响

圆盘式渐开线检查仪受温度影响基圆半径示值变化较大, 设检标准样板和检被测样板时仪器的温度变化为  $0.1^\circ\text{C}$ , 由温度变化引起的基圆测量误差  $w$  可达  $0.5 \mu\text{m}$  (根据仪器具体情况确定), 视为均匀分布, 标准不确定度  $u(w) = 0.5/\sqrt{3} = 0.289$ ,  $c_4 = 1$ , 不确定度分量  $u_4$ :

$$u_4 = c_4 u(w) = 0.289 \mu\text{m}$$

$$\text{自由度 } \nu_4 = \infty$$

注: 该项误差分析方法只适合在温度恒定的实验室内测量时使用。

e) 玻璃尺刻划偏差

玻璃尺刻划偏差  $k$  设为  $0.1 \mu\text{m}$ , 视为均匀分布,  $u(k) = 0.1/\sqrt{3} = 0.058 \mu\text{m}$ , 灵敏系数  $c_5 = 1$ , 对应的不确定度  $u_5$ :

$$u_5 = c_5 u(k) = 0.058 \mu\text{m}$$

$$\text{自由度 } \nu_5 = \infty$$

f) 人工判读曲线偏差

人工判读曲线偏差  $p$  设为  $0.2 \mu\text{m}$  (当样板形状误差较小时), 视为均匀分布,  $u(p) = 0.2/\sqrt{3} = 0.115 \mu\text{m}$ , 灵敏系数  $c_6 = 1$ , 对应的不确定度  $u_6$ :

$$u_6 = c_6 u(p) = 0.115 \mu\text{m}$$

$$\text{自由度 } \nu_6 = \infty$$

### A.3 合成不确定度

标准不确定度一览表 (见表 A.2)。

表 A.2 标准不确定度一览表

$\mu\text{m}$

序号	标准不确定度			自由度		灵敏系数
	影响量来源	符号	数值	符号	数值	
1	一等样板检定不确定度	$u_1$	0.470	$\nu_2$	$\infty$	$c_1 = 1$
2	读数偏差	$u_2$	0.173	$\nu_1$	$\infty$	$c_2 = 1$
3	测量重复性	$u_3$	0.200	$\nu_3$	9	$c_3 = 1$
4	温度偏差影响	$u_4$	0.289	$\nu_4$	$\infty$	$c_4 = 1$
5	玻璃尺刻划偏差	$u_5$	0.058	$\nu_5$	$\infty$	$c_5 = 1$
6	人工判断曲线偏差	$u_6$	0.115	$\nu_6$	$\infty$	$c_6 = 1$

由于各分量无关, 则  $u_c$  为

$$u_c = \sqrt{u_1^2 + u_2^2 \times 2 + u_3^2 \times 2 + u_4^2 \times 2 + u_5^2 \times 2 + u_6^2 \times 2}$$

$$= \sqrt{0.470^2 + 0.173^2 \times 2 + 0.200^2 \times 2 + 0.289^2 \times 2 + 0.058^2 \times 2 + 0.115^2 \times 2}$$

$$= 0.749\mu\text{m}$$

有效自由度

$$\nu_{\text{eff}} = \frac{u_c^4}{\sum \frac{u_i^4}{\nu_i}}$$

$$= \frac{0.749^4}{\frac{0.470^4}{\infty} + \frac{0.173^4}{\infty} \times 2 + \frac{0.200^4}{9} + \frac{0.289^4}{\infty} \times 2 + \frac{0.058^4}{\infty} \times 2 + \frac{0.115^4}{\infty} \times 2}$$

$$= 1770$$

据  $\nu_{\text{eff}} = 1770$ ，置信水准  $p = 99\%$ ，查  $t$  分布表取覆盖因子  $k_p$ ：

$$k_p = t_{0.99}(1770) = 2.58$$

各分量总体趋于正态分布，置信水准  $99\%$ ，包含因子  $k_p = 2.58$ ，则扩展不确定度

$$U = k_p u_c = 2.58 \times 0.749 \approx 1.9\mu\text{m}$$

#### A.4 测量结果的报告

当  $r_{b2} = 150.090\text{mm}$ ， $\Delta r_b = -0.005\text{mm}$ ，测量结果为

$$r_{b2} = r_{b2}' + \Delta r_b = 150.085\text{mm}$$

扩展不确定度  $U$  由合成标准不确定度  $u_c = 0.749\mu\text{m}$  以及包含因子  $k_p = 2.58$  而得，被测样板基圆半径最后结果的报告为

$$r_{b2} \pm U = 150.085\text{mm} \pm 1.9\mu\text{m}$$

## 附录 B

## 检定证书和检定结果通知书内页格式

B.1 检定证书内页格式可以不同，但必须包含表 B.1 的内容。

表 B.1 检定证书内页包含内容

序号	检定证书内页包含内容
1	基圆半径
2	测量截面
3	测量起始点位置
4	确定基圆半径线段（曲线）
5	测头形状与直径
6	曲线测量放大比
7	芯轴外圆相对顶尖孔的圆跳动
8	测量不确定度
9	测量安装方式（或所测齿面）
10	环境温度
11	样板齿廓偏差曲线（应注明齿根、齿顶和正负方向）

B.2 检定结果通知书内页格式也可不同，包含内容见表 B.2。

表 B.2 检定结果通知书内页包含内容

序号	检定结果通知书内页包含内容
1	基圆半径
2	测量截面
3	测量起始点位置
4	确定基圆半径线段（曲线）
5	测头形状与直径
6	曲线测量放大比
7	芯轴外圆相对顶尖孔的圆跳动
8	测量不确定度
9	测量安装方式（或所测齿面）
10	环境温度
11	不合格项的具体误差值及处理意见或建议。
12	样板齿廓偏差曲线（应注明齿根、齿顶和正负方向）