

JJG

中华人民共和国国家计量检定规程

JJG 343—96

光滑极限量规

1996年11月15日批准

1997年6月15日实施

国家技术监督局

光滑极限量规检定规程

Verification Regulation of
Smooth Limit Gauge

JJG 343—96
代替 JJG343—84

本检定规程经国家技术监督局于 1996 年 11 月 15 日批准,并自 1997 年 6 月 15 日起施行。

归口单位: 辽宁省技术监督局

起草单位: 辽宁省计量测试技术研究所

本规程技术条文由起草单位负责解释。

本规程主要起草人：

张逸远 (辽宁省计量测试技术研究所)

张明 (辽宁省计量测试技术研究所)

曹洪生 (辽宁省计量测试技术研究所)

参加起草人：

安刚 (辽宁省计量测试技术研究所)

薛素云 (辽宁省计量测试技术研究所)

白平 (辽宁省计量测试技术研究所)

关士琴 (辽宁省计量测试技术研究所)

陈梅 (辽宁省计量测试技术研究所)

目 录

一 概述	(1)
二 检定项目和检定条件	(1)
三 技术要求和检定方法	(2)
四 检定结果的处理和检定周期	(8)
附录	
附录 1 量规的形式	(9)
附录 2 量规的尺寸要求	(14)
附录 3 例: $\phi 25$ H7 全形塞规的检定	(16)

光滑极限量规检定规程

本规程适用于新制造、修理后和使用中的光滑极限量规的检定。

一 概 述

光滑极限量规(以下简称量规)是一种控制工件极限尺寸的定值量具,在大批量生产中被广泛地用于检验工件的基本尺寸1~500 mm、公差等级 IT6~IT16 的孔和轴。

量规的形式见附录 1。

二 检定项目和检定条件

1 检定项目和主要检定工具列于表 1。

表 1

序 号	检 定 项 目	主要检定工具	检定类型		
			新制的	修理后	使用中
1	外观	—	+	+	+
2	硬度	洛氏硬度计	+	—	—
3	表面粗糙度	轮廓仪、表面粗糙比较样块	+	+	—
4	全形塞规、环规的圆度	圆度仪	+	+	—
5	母线直线度	轮廓仪、0级刀口尺	+	+	—
6	卡规测量面的平面度	刀口尺、平晶	+	+	—
7	量规的尺寸	见表 6	+	+	+
8	卡规两测量面的平行度	见表 6	+	+	—

注,表中“+”表示应检定,“—”表示可不检定。

2 检定时的温度条件

检定前,量规应放在室内等温,各种量规等温的最短时间见表 2。

检定量规尺寸时,室内温度相对 20 ℃ 的偏差不应超过表 3 的规定。

表 2 等 温 时 间

量规等级 (IT)	全形塞规与校对规(h)					
	置于生铁板上			置于木板上		
	~50 mm	>50~100 mm		~50 mm	>50~100 mm	
6~8	3	3.5		4	5	
9,10	2	3		3.5	5	
11~16	1	2		2.5	3.5	
量规等级 (IT)	非全形塞规、球端杆规、环规、卡规					
	置于生铁板上			置于木板上		
	~50 mm	>50~100 mm	>100 mm	~50 mm	>50~100 mm	>100 mm
6~8	1	3	4	2.5	3	4
9,10	1	2.5	3	1.5	2.5	3
11~16	0.5	1.5	2	1	1.5	2

表 3

单位: ℃

量块		尺寸范围			
等	级	1~18 mm	>18~50 mm	>50~120 mm	>120~500 mm
4	1	±6	±4	±2	±1
5	2	±8	±5	±3	±2
绝对测量		±6	±4	±2	±1

检定时,室内温度应稳定,每小时变化不应大于 0.5 ℃。

三 技术要求和检定方法

3 外观

3.1 要求:量规的测量面不应有锈迹、毛刺、黑斑、划痕等缺陷。使用中的量规不应有明显影响外观和使用质量的缺陷。在量规的非测量面上应标出制造厂商标、被检工件的基本尺寸、公差代号和量规的用途

代号(单头双极限量规可不标志).

3.2 检定方法:目力观察

4 硬度

4.1 要求:量规测量面的硬度应为 HRC58~65.

4.2 检定方法:用洛氏硬度计对新制量规进行抽样检定.

5 表面粗糙度

5.1 要求:量规测量面的表面粗糙度不应超过表 4 的规定.

表 4

工作量规	尺寸范围(mm)		
	~120	>120~315	>315~500
	表面粗糙度 $Ra(\mu\text{m})$		
IT6 级孔用量规	~0.04	~0.08	~0.16
IT6~IT9 级轴用量规 IT7~IT9 级孔用量规	~0.08	~0.16	~0.32
IT10~IT12 级量规	~0.16	~0.32	~0.63
IT13~IT16 级量规	~0.32	~0.63	~0.63

5.2 检定方法:用轮廓仪或表面粗糙度比较样块进行检定.

6 圆度

6.1 要求:全形塞规、环规的圆度不应超过表 5 的规定.

6.2 检定方法:将被测量规安放在圆度仪的工作台上,选用球形或斧形测头在 A、B 两个截面上进行检定(见图 1).允许用能够保证同等准确度的其它方法检定.

7 母线直线度

7.1 要求:全形、非全形塞规和环规的母线直线度应不超过表 5 的规定.

7.2 检定方法:用 0 级刀口尺以光隙法进行检定,或用带有直线度附件的轮廓仪进行检定(塞规选用刀口测头,环规选用球测头).允许用能够保证同等准确度的其它方法进行检定.

表 5 圆度、直线度、平面度、平行度 0.001 mm

基本尺寸 (mm)	IT6	IT7	IT8	IT9	IT10	IT11	IT12	IT13	IT14	IT15	IT16
~3	1	1	1	1	1.2	1.5	2	3	4.5	7	10
>3~6	1	1	1	1.2	1.5	2	2.5	3.5	5.5	8	12.5
>6~10	1	1	1.2	1.4	1.8	2.5	3	4	6.5	10	15
>10~18	1	1	1.4	1.7	2	3	3.5	5	7.5	12	17.5
>18~30	1	1.2	1.7	2	2.5	3.5	4	6	8	14	20
>30~50	1.2	1.5	2	2.5	3	4	5	7	11	17	25
>50~80	1.4	1.8	2.3	3	3.5	4.5	6	8	13	20	30
>80~120	1.6	2.1	2.7	3.5	4	5	7	10	15	23	35
>120~180	1.9	2.4	3	4	4.5	6	8	11	17.5	26	40
>180~250	2.2	2.7	3.5	4.5	5	7	9	13	20.5	30	45
>250~315	2.4	3	4	5	6	8	10	14	22.5	33	50
>315~400	2.7	3.5	4.5	5.5	7	9	11	16	25	37	55
>400~500	3	4	5	6	8	10	12	18	27.5	42	60

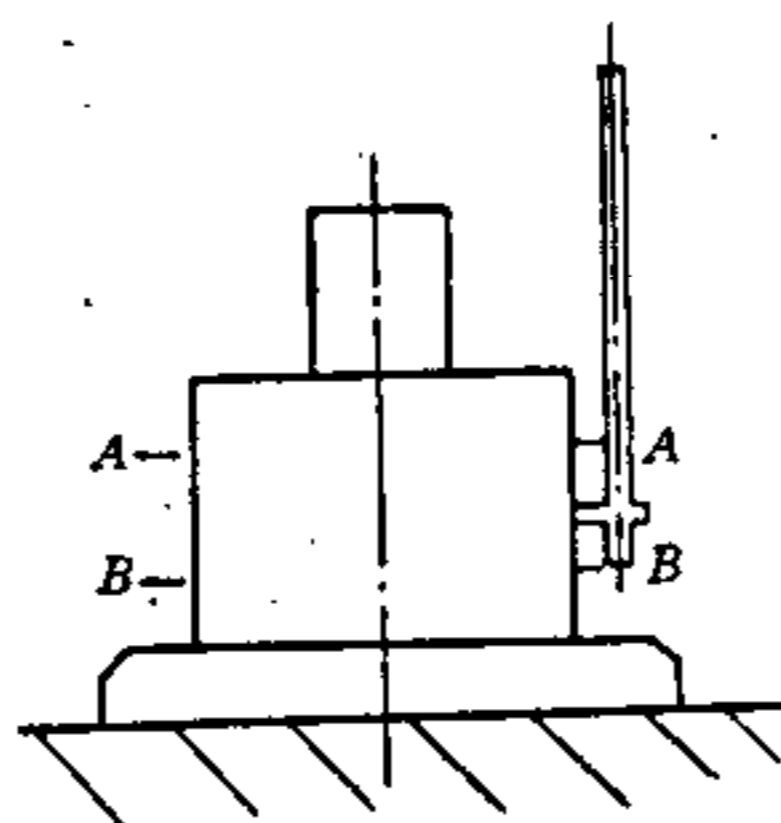


图 1

8 卡规测量面的平面度

8.1 要求：卡规测量面的平面度应不超过表 5 的规定。

8.2 检定方法:对于基本尺寸大于或等于 18 mm 的卡规,可用 0 级刀口尺或平面平晶进行检定.

9 量规的尺寸

9.1 量规的尺寸不应超过附录 2 的规定.

9.2 检定方法

9.2.1 计量仪器的选择:推荐选择的计量仪器列于表 6,也允许选用其它同等准确度的仪器.

表 6

序号	计量器具名称	检定方法	量块等级	量规尺寸范围(mm)					被检量规最高等级
				全形塞规	非全形塞规	球端杆规	环规	卡规	
1	光学计	比较测量	4	1—120	80—260	120—500	14—	14—	IT6
			5				100	200	
2	测长仪	比较测量	4	1—120	80—260	120—500	14—	14—	IT8
			5				100	260	IT9
		绝对测量		1—100	80—100				IT10
3	测长机	比较测量	5						塞规 IT7 环规 IT8
		绝对测量		1—120	80—260	120—500			IT11
4	孔径测量仪	比较测量	4				1— 100	~200	IT6
5	量块组	比较测量	4					1—	IT7
			5					14	IT8

9.2.2 全形、非全形塞规:检定通、止端的尺寸时应选用平测头,在 x 、 y 方向上于 A、B 两个截面的 4 个位置进行检定(见图 2).

9.2.3 球端杆规:检定球端杆规的尺寸时,应将被检杆规安装在仪器工作台的 V 形块上,两支点设在距端部为全长的 $2/9$ 处,用平测头进行检定(见图 3).

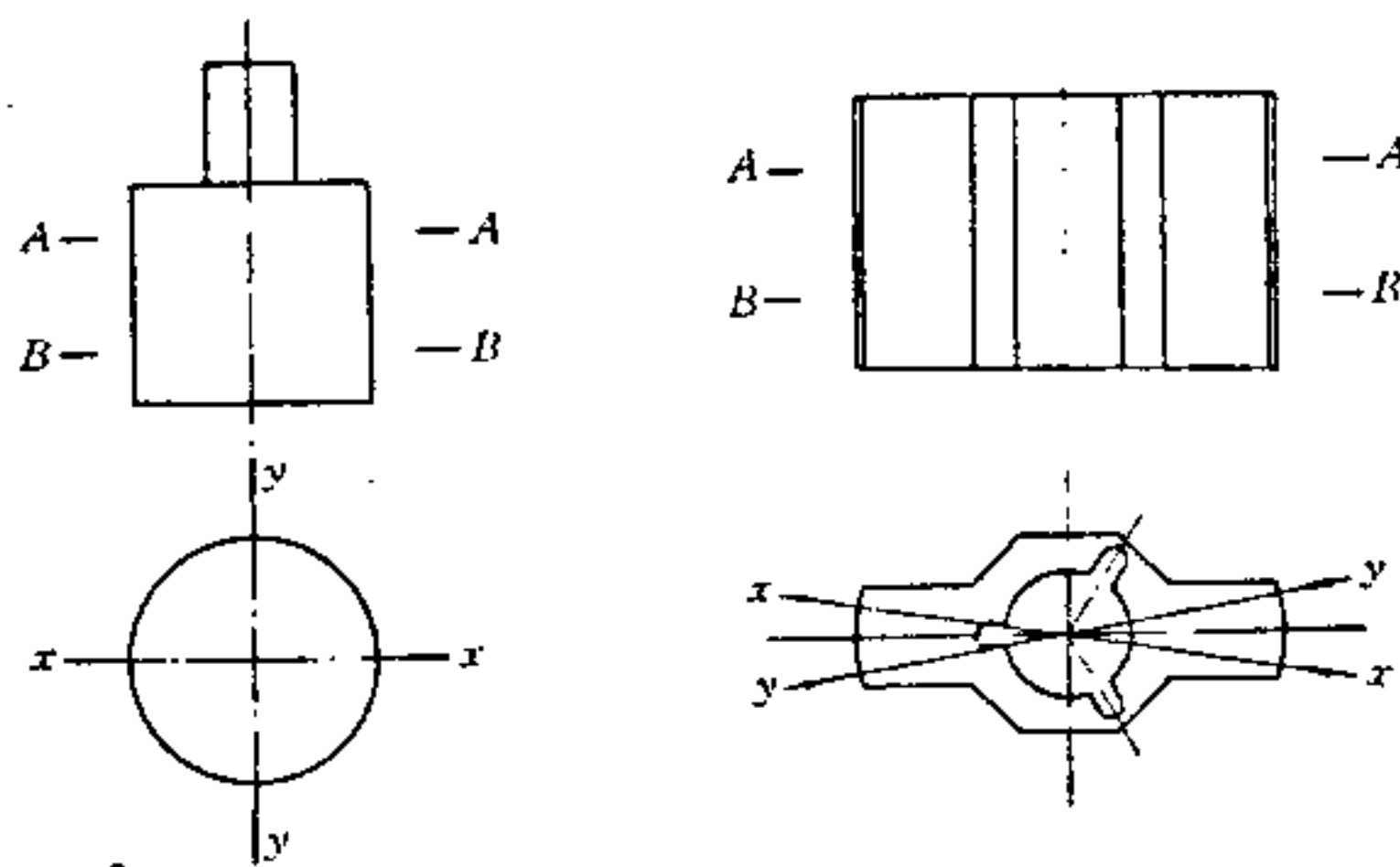


图 2

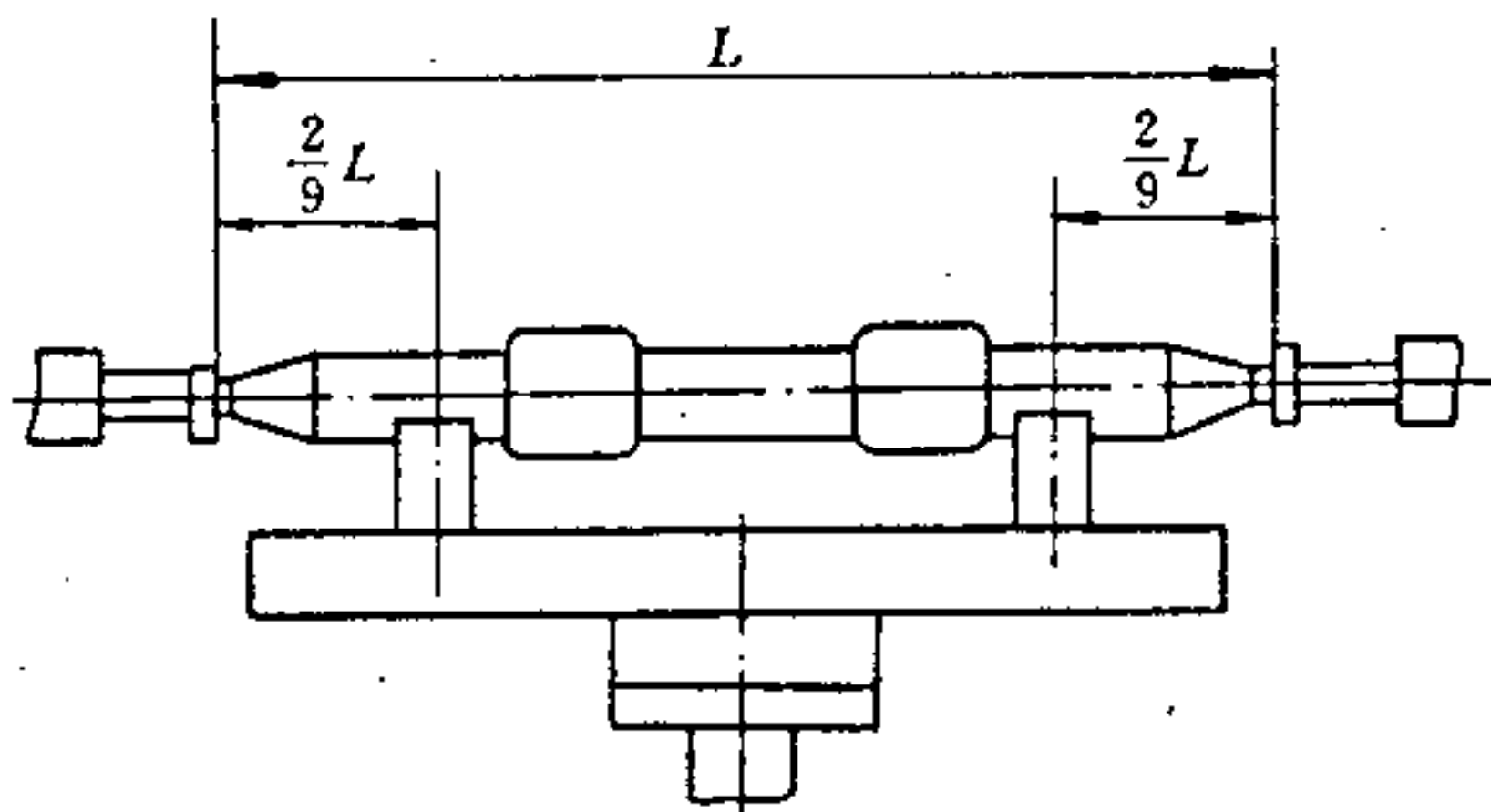


图 3

9.2.4 环规：检定环规的尺寸时，应选用球测头，在 x 、 y 方向上于 A、B 两个截面的四个位置进行检定（见图 4）。

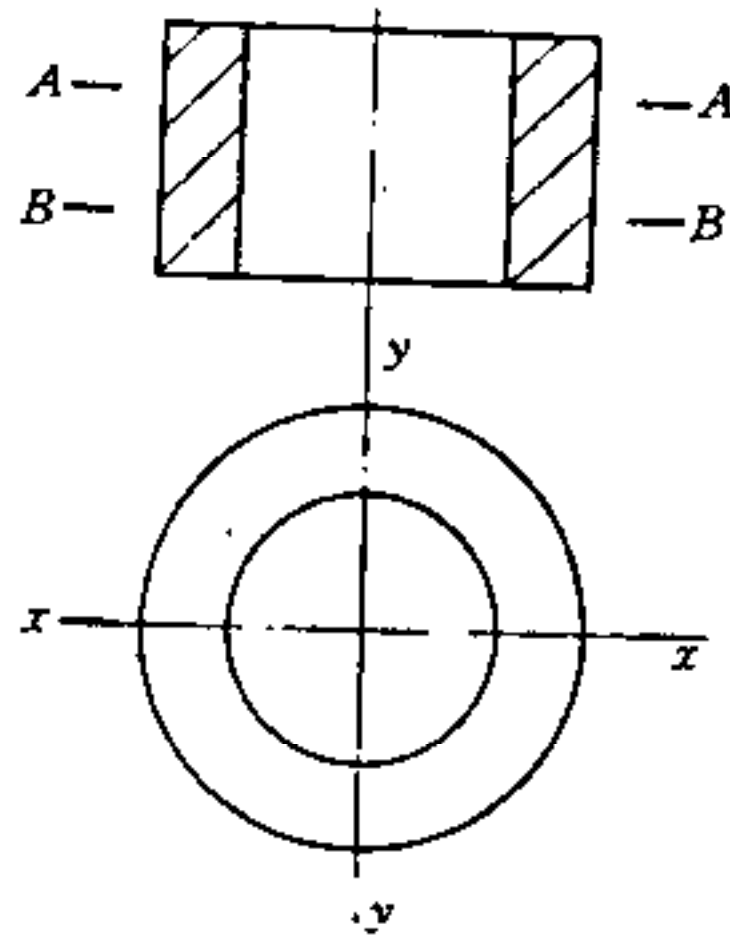


图 4

9.2.5 卡规: 检定卡规的尺寸时, 可在卧式光学计或万能测长仪上安装内测附件, 借助于相应等级的量块和量块附件用比较法进行检定, 两测量面中点之间的距离为卡规的尺寸. 当用量块组进行检定时, 应在测量面上涂一层凡士林油膜, 先以最小极限尺寸组合进行试测, 然后逐渐增加组合量块的尺寸, 直至使卡规在标注力(无标注力在自重)的作用下顺利地通过量块组合体, 这时量块组合体的尺寸即为卡规的尺寸.

10 卡规测量面的平行度

10.1 要求: 卡规测量面的平行度应不超过表 5 的规定.

10.2 检定方法: 检定卡规测量面的平行度时, 可在卧式光学计或万能测长仪上安装内测附件, 对卡规两个测量面的 5 个点(见图 5)进行检定, 所测得的 5 个尺寸中, 最大值与最小值之差为测量面的平行度. 距测量面边缘 0.5 mm 处允许塌边. 若用量块组检定卡规测量面的平行度时, 可将量块组合成卡规实测尺寸加上卡规应满足平行度要求的数值(不得超过卡规的最大极限尺寸), 用适当的力从任意方向置入

卡规均不能通过。

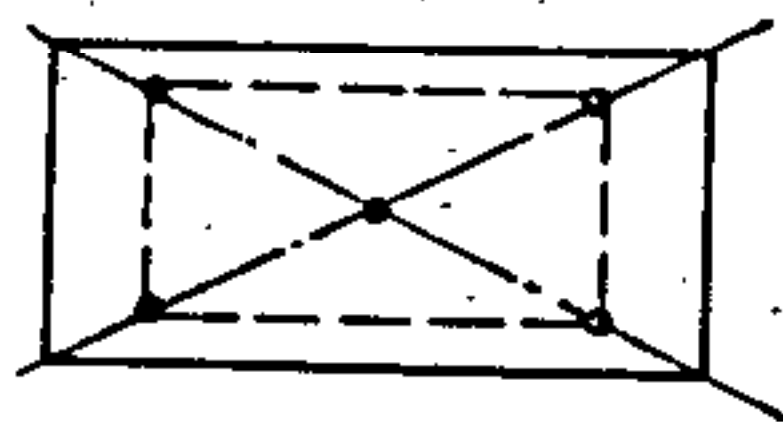


图 5

四 检定结果的处理和检定周期

11 经检定符合本规程要求的量规发给检定证书,不符合本规程要求的量规发给检定结果通知书。

12 量规的检定周期应根据实际使用情况确定,最长不超过1年。

附 录

附录 1

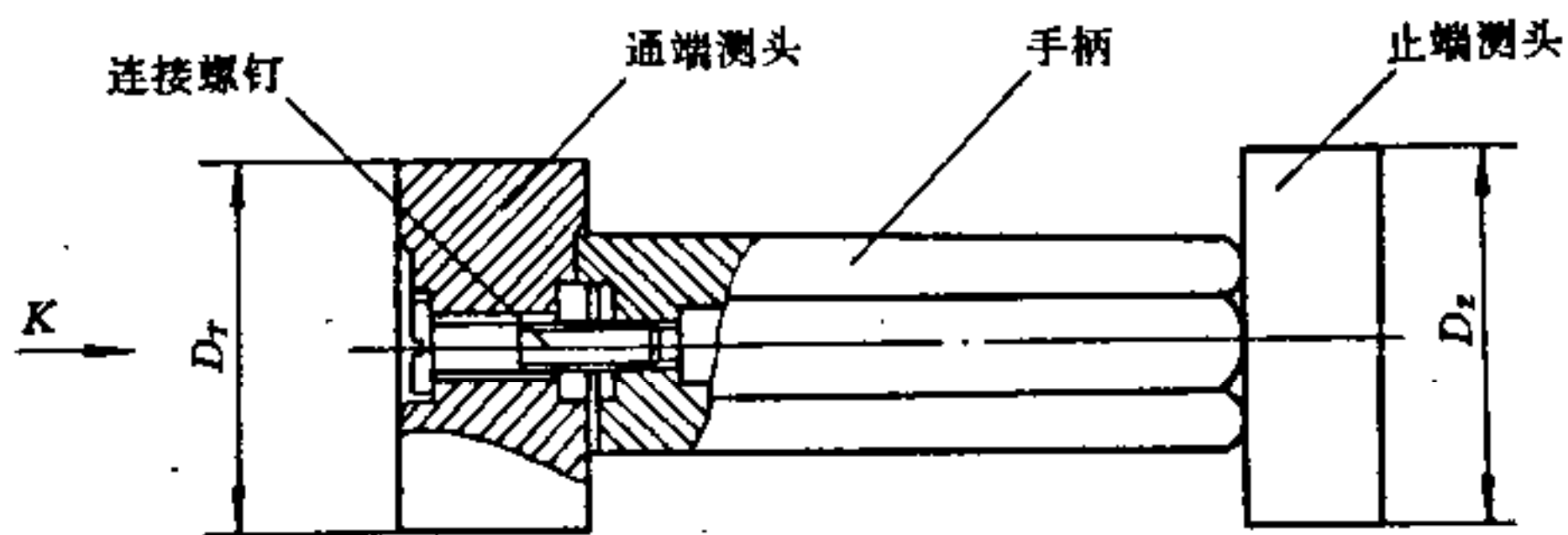
量规的形式



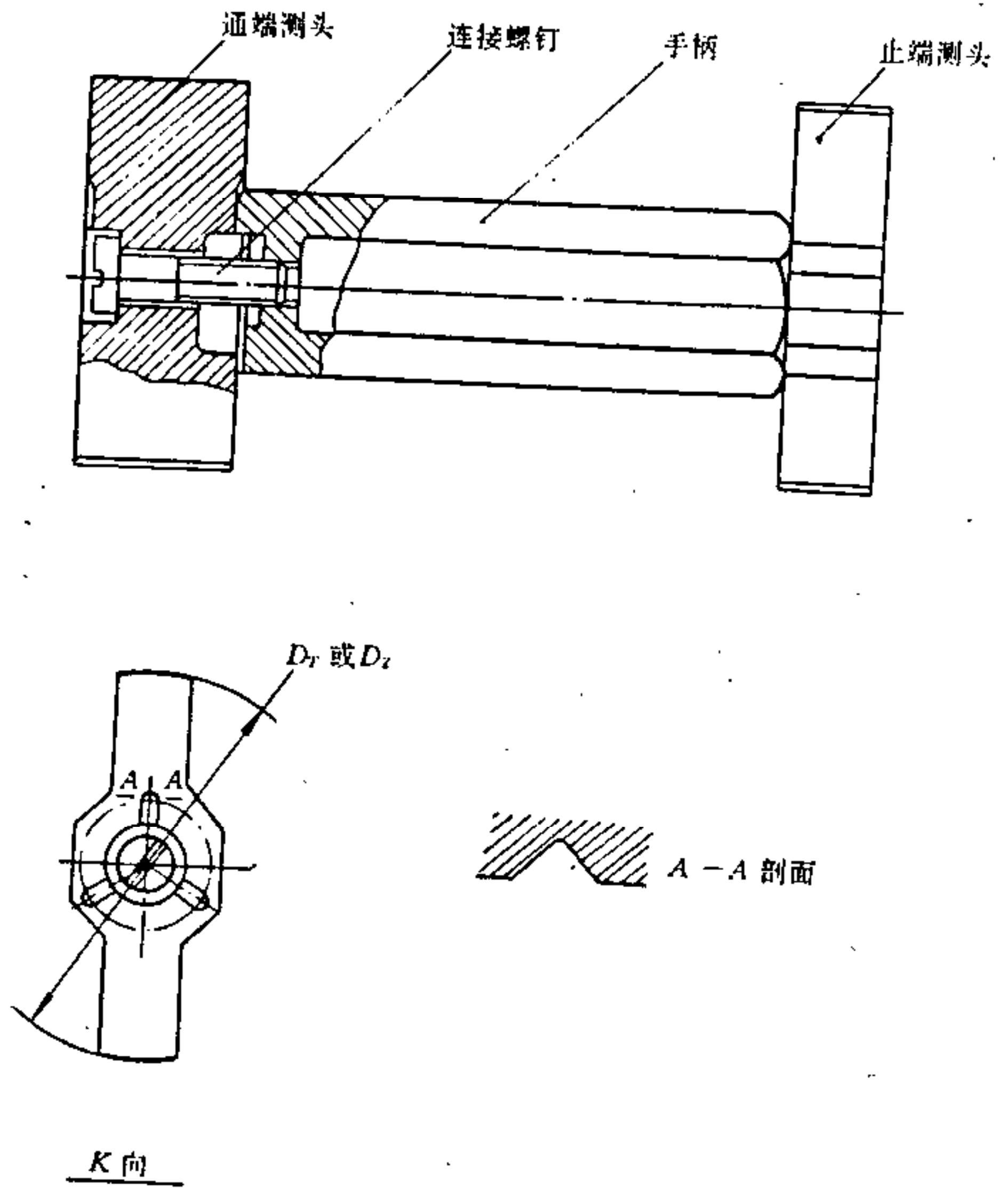
附图 1 针式塞规



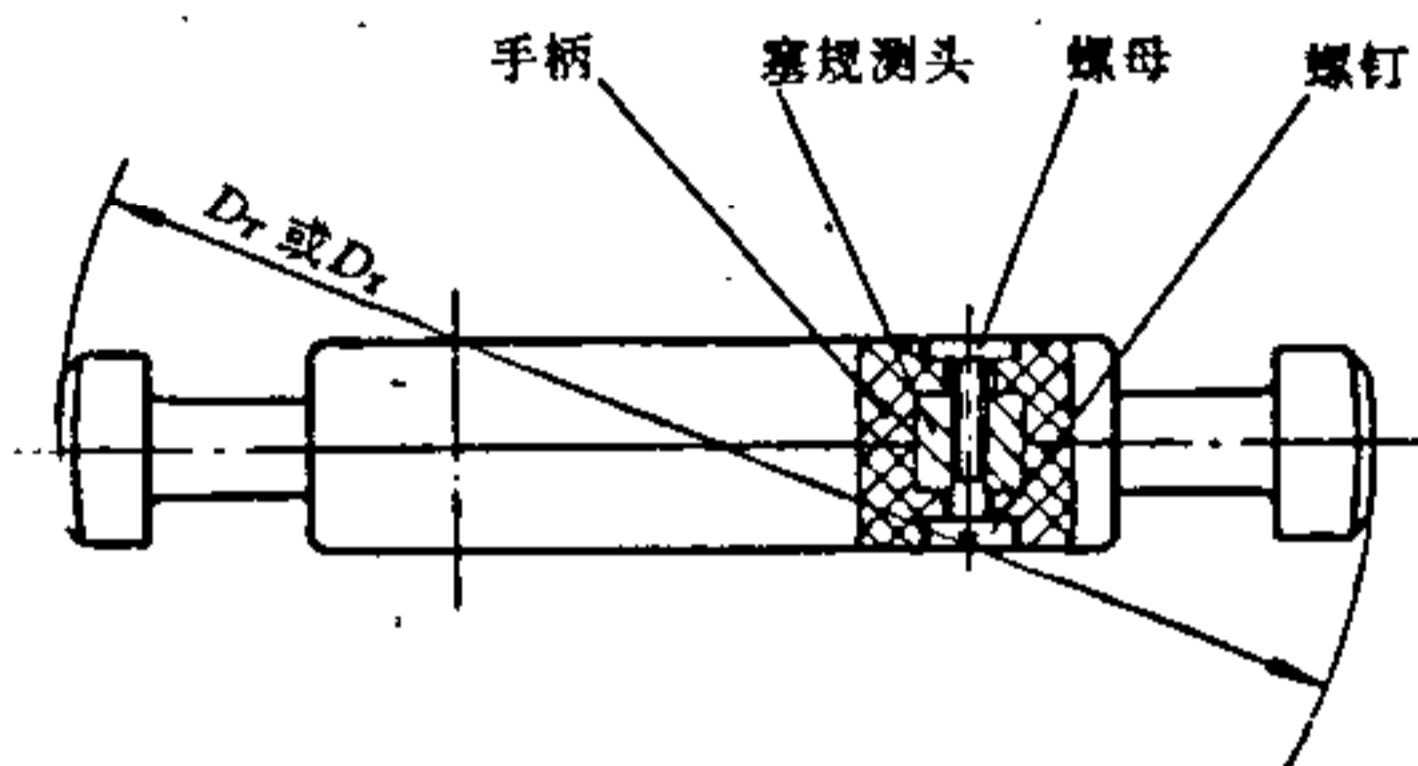
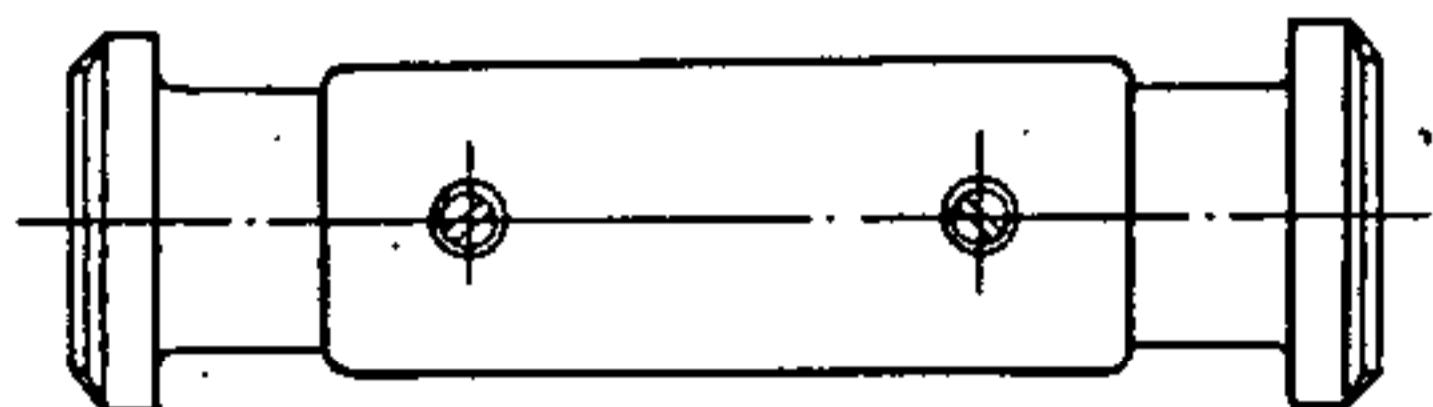
附图 2 锥柄圆柱塞规



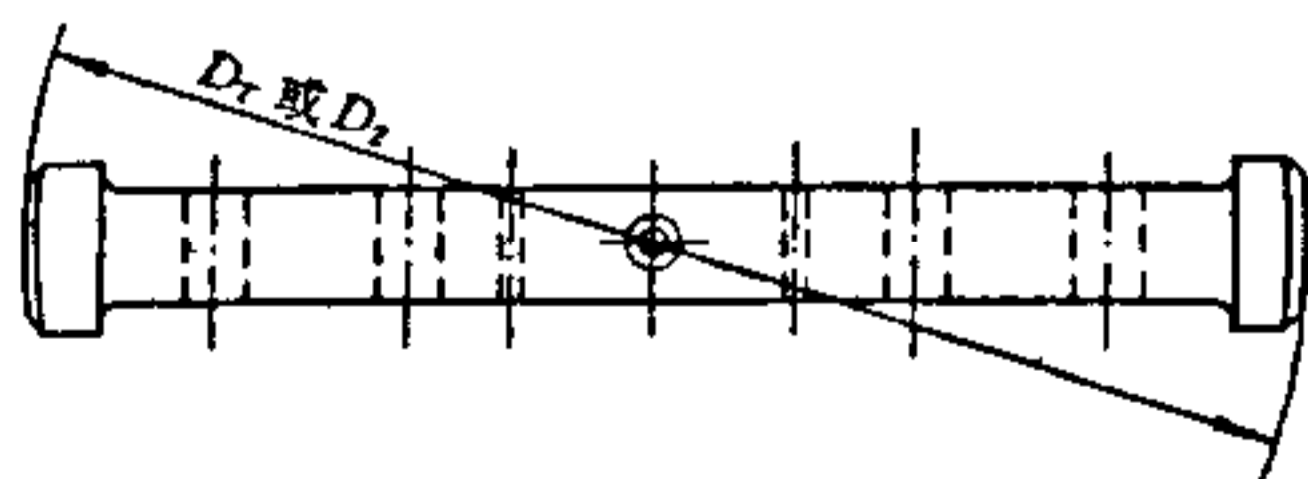
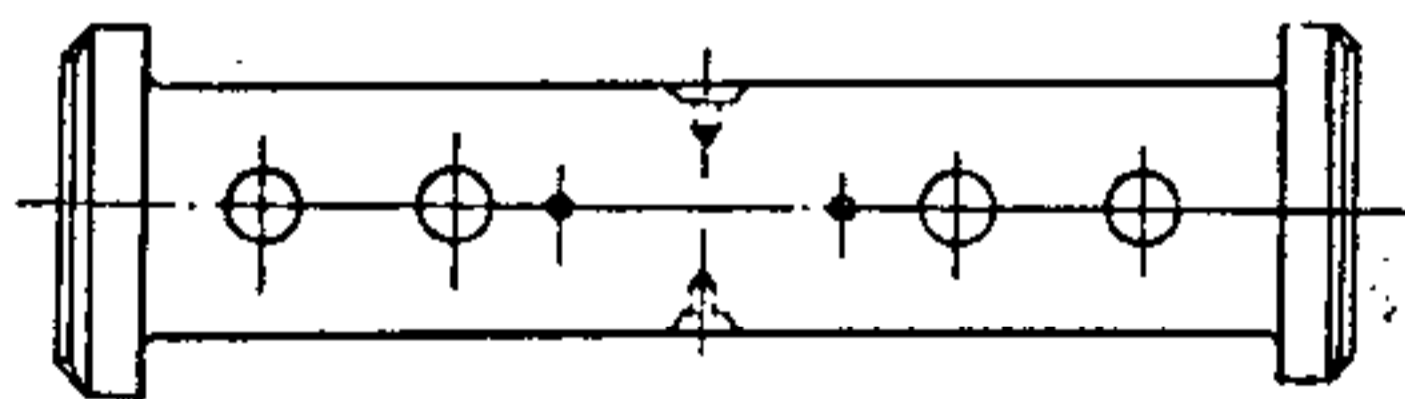
附图 3 三牙锁紧式圆柱塞规



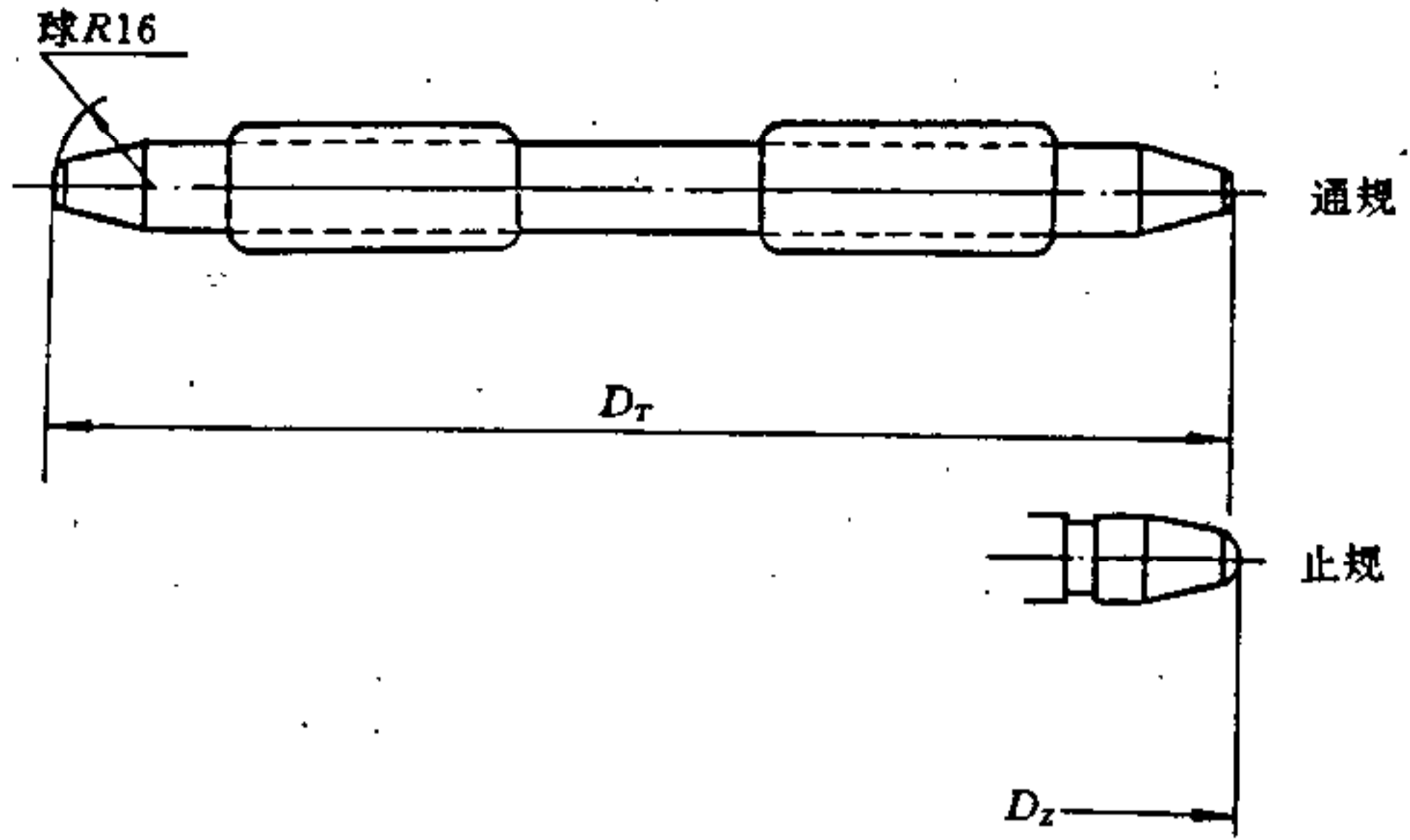
附图 4 三牙锁紧式非全形塞规



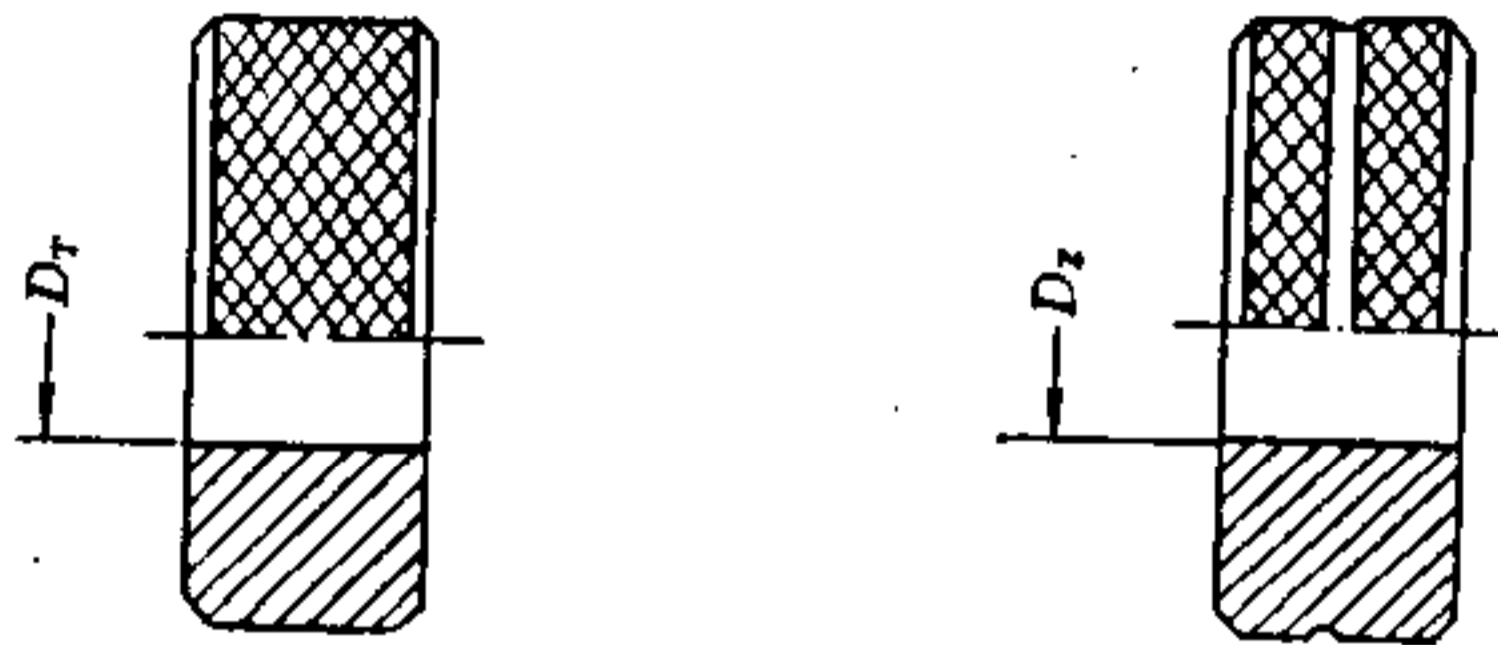
附图 5 非全形塞规



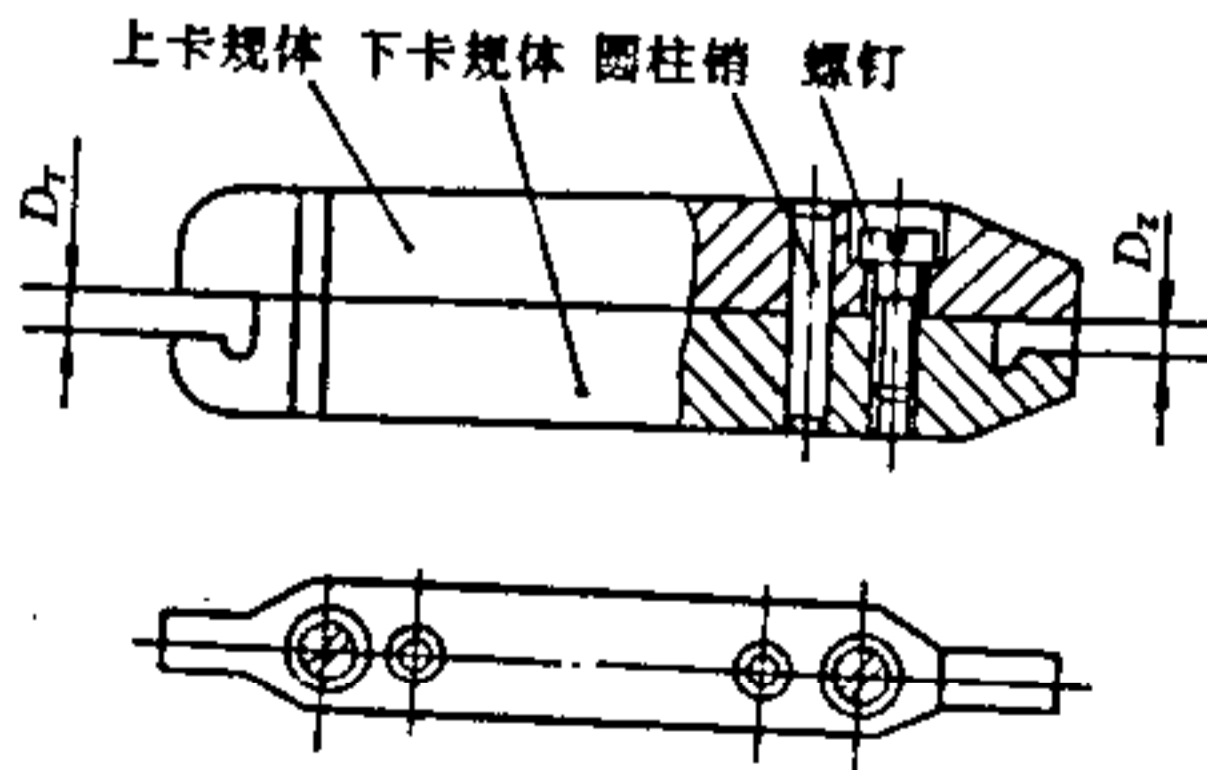
附图 6 非全形塞规



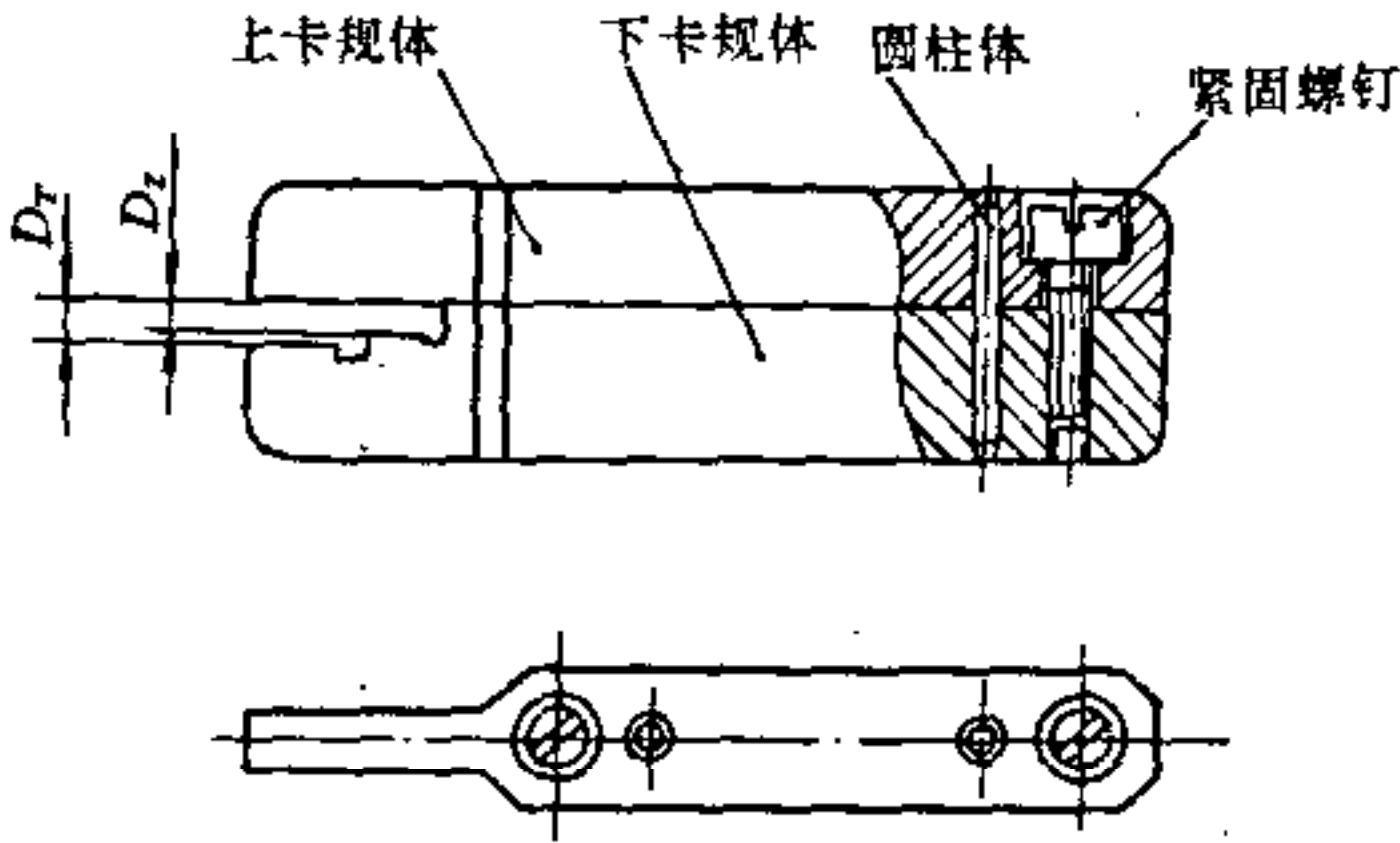
附图 7 球端杆规



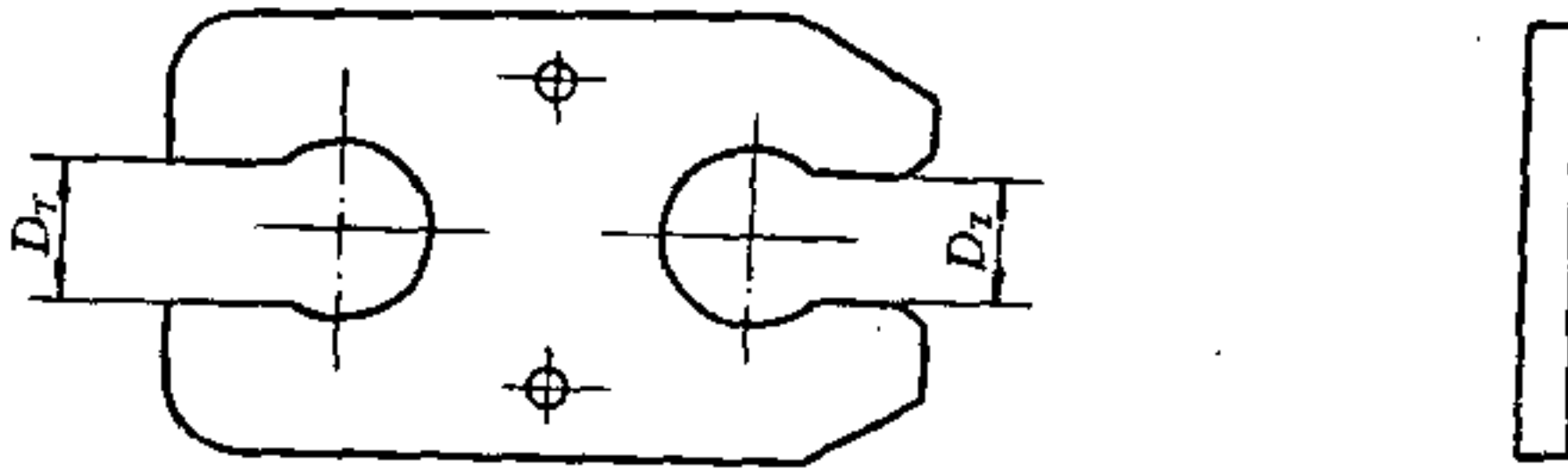
附图 8 圆柱环规



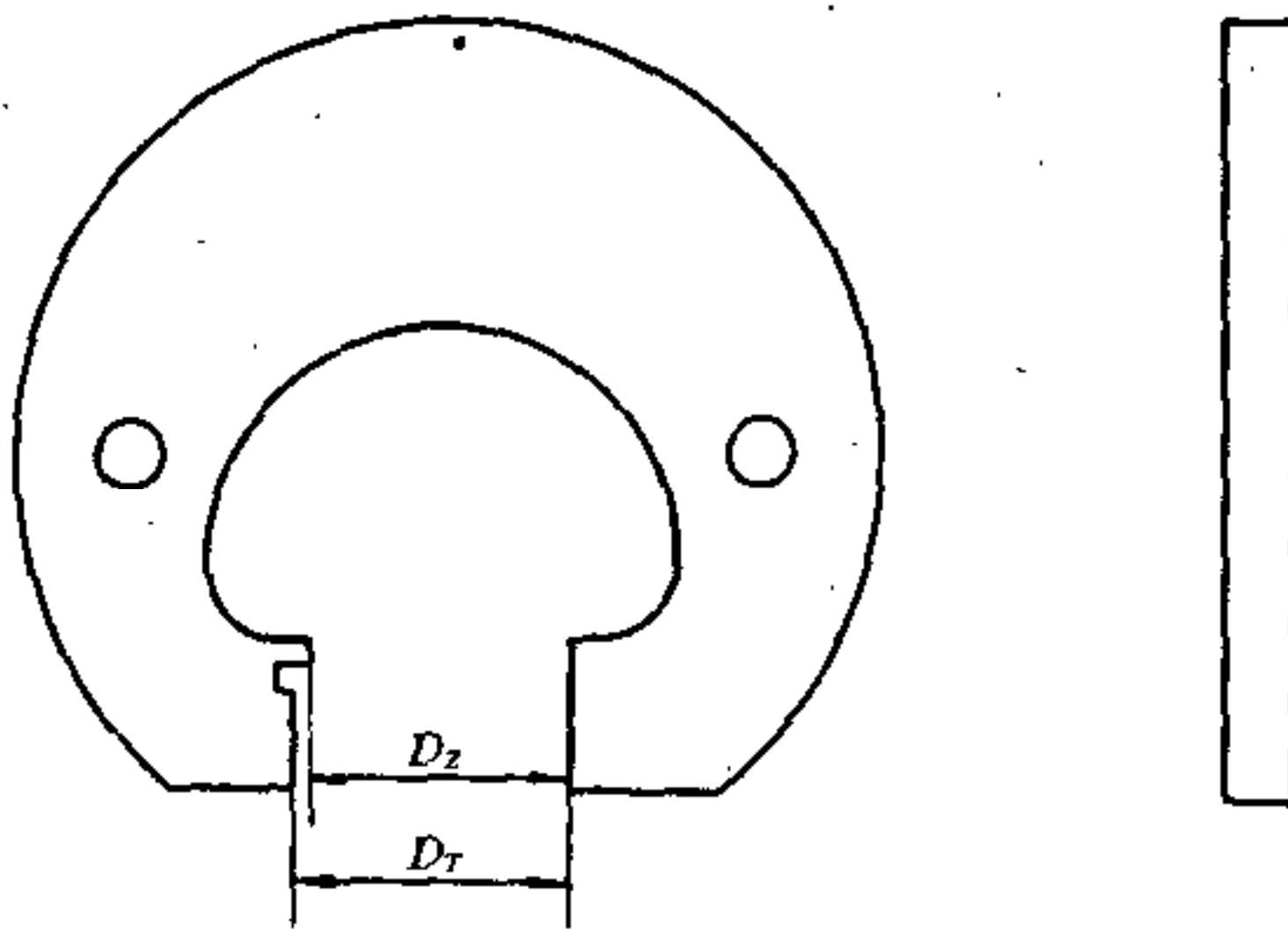
附图 9 双头组合卡规



附图 10 单头双极限卡规



附图 11 双头卡规



附图 12 单头双极限卡规

附录 2

量规的尺寸要求
0.001 mm

尺寸范围 (mm)	IT6			IT7			IT8			IT9			IT10			IT11		
	IT6	T	Z	IT7	T	Z	IT8	T	Z	IT9	T	Z	IT10	T	Z	IT11	T	Z
~3	6	1	1	10	1.2	1.6	14	1.6	2	25	2	3	40	2.4	4	60	3	6
>3~6	8	1.2	1.4	12	1.4	2	18	2	2.6	30	2.4	4	48	3	5	75	4	8
>6~10	9	1.4	1.6	15	1.8	2.4	22	2.4	3.2	36	2.8	5	58	3.6	6	90	5	9
>10~18	11	1.6	2	18	2	2.8	27	2.8	4	43	3.4	6	70	4	8	110	6	11
>18~30	13	2	2.4	21	2.4	3.4	33	3.4	5	52	4	7	84	5	9	130	7	13
>30~50	16	2.4	2.8	25	3	4	39	4	6	62	5	8	100	6	11	160	8	16
>50~80	19	2.8	3.4	30	3.6	4.6	46	4.6	7	74	6	9	120	7	13	190	9	19
>80~120	22	3.2	3.8	35	4.2	5.4	54	5.4	8	87	7	10	140	8	15	220	10	22
>120~180	25	3.8	4.4	40	4.8	6	63	6	9	100	8	12	160	9	18	250	12	25
>180~250	29	4.4	5	46	5.4	7	72	7	10	115	9	14	185	10	20	290	14	29
>250~315	32	4.8	5.6	52	6	8	81	8	11	130	10	16	210	12	22	320	16	32
>315~400	36	5.4	6.2	57	7	9	89	9	12	140	11	18	230	14	25	360	18	36
>400~500	40	6	7	63	8	10	97	10	14	155	12	20	250	16	28	400	20	40

续表

尺寸范围 (mm)	IT12			IT13			IT14			IT15			IT16		
	IT12		Z	IT13		Z	IT14		Z	IT15		Z	IT16		Z
	T	Z	IT13	T	Z	IT14	T	Z	IT15	T	Z	IT16	T	Z	
~3	100	4	9	140	6	14	250	9	20	400	14	30	600	20	40
>3~6	120	5	11	180	7	16	300	11	25	480	16	35	750	25	50
>6~10	150	6	13	220	8	20	360	13	30	580	20	40	900	30	60
>10~18	180	7	15	270	10	24	430	15	35	700	24	50	1 100	35	75
>18~30	210	8	18	330	12	28	520	18	40	840	28	60	1 300	40	90
>30~50	250	10	22	390	14	34	620	22	50	1 000	34	75	1 600	50	110
>50~80	300	12	26	460	16	40	740	26	60	1 200	40	90	1 900	60	130
>80~120	350	14	30	540	20	46	870	30	70	1 400	46	100	2 200	70	150
>120~180	400	16	35	630	22	52	1 000	35	80	1 600	52	120	2 500	80	180
>180~250	460	18	40	720	26	60	1 150	40	90	1 850	60	130	2 900	90	200
>250~315	520	20	45	810	28	66	1 300	45	100	2 100	66	150	3 200	100	220
>315~400	570	22	50	890	32	74	1 400	50	110	2 300	74	170	3 600	110	250
>400~500	630	24	55	970	36	80	1 550	55	120	2 500	84	190	4 000	120	280

注：T——量规尺寸偏差允许范围；

Z——量规的位置要素（通端尺寸偏差允许范围的中心到工件最大实体尺寸之间的距离）。

附录 3

例： $\phi 25$ H7 全形塞规的检定

按 9.2.1 项选用卧式光学计和四等量块，按 9.2.2 项规定测得 5[#] 全形塞规数据如下：

通端	A	B
<i>x</i>	25.003 5	25.003 2
<i>y</i>	25.003 5	25.003 0

止端	A	B
<i>x</i>	25.019 5	25.019 7
<i>y</i>	25.019 4	25.019 8

查附录 2 可知：

IT7、尺寸为 25 mm 全形塞规：尺寸偏差允许范围 $T=0.002 4$ mm，圆柱度为 $T/2=0.001 2$ mm，位置要素 $Z=0.003 4$ mm，孔的偏差 $ES=+0.021 0$ mm，孔的下偏差 $E_1=0$ 。

算得通端最大极限尺寸为 $A+EI+Z+T/2=25.004 6$ mm，通端最小极限尺寸为 $A+EI+Z-T/2=25.002 2$ mm，通端磨损极限尺寸为 $A+EI=25.000 0$ mm ($T_s=EI=0$)；止端最大极限尺寸为 $A+ES=25.021 0$ mm；止端最小极限尺寸为 $A+ES-T=25.018 6$ mm。

检定数据分析：

a) 通端六个测得尺寸，止端四个测得尺寸都在规定的极限尺寸范围内。

b) 通端测得最大尺寸与最小尺寸之差 $\Delta_1=25.003 5-25.003 0=0.000 5$ mm，所以 $\Delta_1 < T/2$ 。

止端测得最大尺寸与最小尺寸之差 $\Delta_2=25.019 8-25.019 4=0.000 4$ mm，所以 $\Delta_2 < T/2$ 。

检定结果：

5[#] $\phi 25$ H7 全形塞规合格。

www.17jzw.com

www.17bzw.cn

www.17jzw.net

www.3x888.com

中华人民共和国
国家计量检定规程

光滑极限量规

JJG 343—96

国家技术监督局颁布

*

中国计量出版社出版

北京和平里西街甲2号

邮政编码 100013

中国计量出版社印刷厂印刷

新华书店北京发行所发行

版权所有 不得翻印

*

850×1168 毫米 32 开本 印张 0.625 字数 14 千

1997 年 4 月第 1 版 1997 年 4 月第 1 次印刷

印数 1—2000

统一书号 155026-880