



# 中华人民共和国国家计量检定规程

JJG 28—2000

---

平 晶

Optical Flat

2000—07—09 发布

2000—09—15 实施

---

国家质量技术监督局 发布

# 平晶检定规程

Verification Regulation of Optical Flat

JJG 28—2000  
代替 JJG 89—1986  
JJG 28—1991  
JJG 29—1991

---

本规程经国家质量技术监督局 2000 年 07 月 09 日批准，并自 2000 年 09 月 15 日起施行。

**归口单位：**全国几何量工程参量计量技术委员会

**主要起草单位：**湖南省计量测试技术研究所

本规程委托全国几何量工程参量计量技术委员会负责解释

**本规程主要起草人：**

郭 德 （湖南省计量测试技术研究所）

陈 勇 （湖南省计量测试技术研究所）

刘丽娟 （湖南省计量测试技术研究所）

曾 琰 （湖南省计量测试技术研究所）

## 目 录

1 范围	(1)
2 引用文献	(1)
3 概述	(1)
4 计量性能要求	(2)
4.1 平行度	(2)
4.2 工作面平面度	(3)
4.3 非工作面的平面度	(4)
4.4 稳定性	(4)
5 通用技术要求	(4)
5.1 外观及表面质量	(4)
5.2 外形尺寸	(4)
5.3 长平晶十字刻线位置	(6)
5.4 两端面夹角	(6)
5.5 工作面与圆柱母线的垂直度	(6)
6 计量器具控制	(6)
6.1 检定项目及主要检定设备	(6)
6.2 检定条件	(6)
6.3 检定方法	(9)
6.4 定型鉴定或样机试验	(12)
7 检定结果处理	(13)
8 检定周期	(13)
附录 A 平晶表面疵病的尺寸及数量	(14)
附录 B 平晶材料的试验方法	(16)
附录 C 四面法检定长平晶数据处理	(20)
附录 D 等厚干涉法	(24)
附录 E 等倾干涉法	(26)
附录 F 长平晶自重变形量	(28)

## 平晶检定规程

### 1 范围

本规程适用于平面平晶、平行平晶和长平晶（以下统称平晶）的定型鉴定（或样机试验）、首次检定、后续检定和使用中检验。

### 2 引用文献

本规程引用下列文献：

JB/T 7401—1994 平面平晶

JB/T 7402—1994 平行平晶

JJF 1001—1998 通用计量术语及定义

JJF 1059—1999 测量不确定度评定与表示

GB/T 15464—1995 仪器仪表包装通用技术条件

GB 903—1987 无色光学玻璃

使用本规程时，应注意使用上述引用文献的现行有效版本。

### 3 概述

平晶是以光波干涉法测量平面的平面度、直线度、研合性以及平行度的计量器具。

平面平晶分单、双工作面平晶。按用途又可分为标准平晶和工作平晶两大类。工作平晶分为1, 2级，标准平晶分为1, 2等（其外形见图1）。

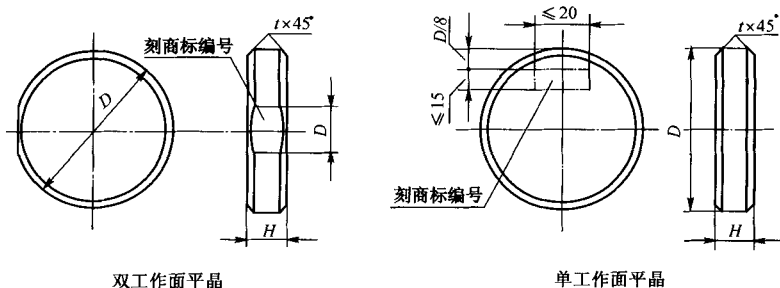


图 1

平行平晶共分四个系列，每个系列中尺寸相邻的四块可组成一套（其外形见图2）。长平晶按尺寸分为 210 mm 和 310 mm 两种（其外形见图3）。

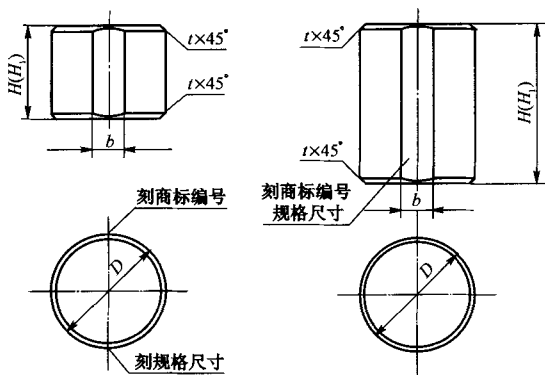


图 2

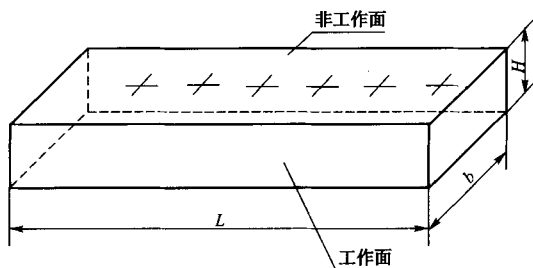


图 3

## 4 计量性能要求

### 4.1 平行度

平行平晶两工作面的平行度（见表 1 的规定）。

表 1

系 列	两工作面的平行度 ( $\mu\text{m}$ )
I, II	0.6
III	0.8
IV	1.0

## 4.2 工作面平面度

## 4.2.1 平面平晶工作面的平面度

## 4.2.1.1 工作平晶工作面的平面度在任意两个相互垂直的截面上的要求(见表2)。

两个截面的平面度之差对于1级平晶不大于 $0.03\ \mu\text{m}$ ,对于2级平晶不大于 $0.05\ \mu\text{m}$ ,在有效直径外只允许塌边,但1级平晶在有效直径外 $0.5\ \text{mm}$ 内不得有塌边。

表2

项目 规格(mm)	有效直径 $d$ (mm)	平面度( $\mu\text{m}$ )			
		1级		2级	
		$d$ 范围内	$(2/3)d$ 范围	$d$ 范围内	$(2/3)d$ 范围内
30	25	0.03	—	0.1	0.05
45	39	0.03	—	0.1	0.05
60	54	0.03	—	0.1	0.05
80	72	0.05	0.03	0.1	0.05
100	92	0.05	0.03	0.1	0.05
150	140	0.05	0.03	0.1	0.05
200	188	0.08	0.05	0.12	0.06

注:( $2/3$ ) $d$ 指直径为有效直径 $d$ 的三分之二,且在平晶的中心部位区域。

4.2.1.2 只有规格尺寸为 $150\ \text{mm}$ 的1级平晶才可检定为标准平晶。1等标准平晶测量的扩展不确定度 $U$ ( $k=3$ 或 $p=0.99$ )不大于 $0.010\ \mu\text{m}$ ,有效直径内的平面度不大于 $0.03\ \mu\text{m}$ ,任意两个截面平面度之差不大于 $0.015\ \mu\text{m}$ , $(2/3)d$ 内的平面度不大于 $0.015\ \mu\text{m}$ ;2等标准平晶测量的扩展不确定度 $U$ ( $k=3$ 或 $p=0.99$ )不大于 $0.020\ \mu\text{m}$ ,有效直径内的平面度不大于 $0.05\ \mu\text{m}$ ,任意两个截面平面度之差不大于 $0.03\ \mu\text{m}$ , $(2/3)d$ 内的平面度不大于 $0.03\ \mu\text{m}$ 。 $(2/3)d$ 内的平面度应与总偏差方向一致,两个截面的偏差方向也应一致。

4.2.2 平行平晶工作面的平面度不大于 $0.1\ \mu\text{m}$ (距工作面边缘 $0.5\ \text{mm}$ 范围内只允许塌边),中间三分之二直径范围内的平面度不大于 $0.05\ \mu\text{m}$ 。

4.2.3 长平晶工作面的平面度(见表3的规定)。

表 3

规格 (mm)	平 面 度 ( $\mu\text{m}$ )	
	在工作长度内 (在无自重变形时)	在横向 40 mm 内
210	-0.3~0	0.1
310	-0.45~-0.15	0.1

注：“-”表示凹

### 4.3 非工作面的平面度

4.3.1 平面平晶非工作面的平面度不应超过  $3 \mu\text{m}$ 。

4.3.2 长平晶非工作面的平面度在任意 100 mm 内不应超过  $1.0 \mu\text{m}$ 。

### 4.4 稳定性

1 等标准平晶和 210 mm 长平晶两次周期检定的平面度之差应不大于  $0.010 \mu\text{m}$ ，2 等标准平晶和 310 mm 长平晶两次周期检定的平面度之差应不大于  $0.020 \mu\text{m}$ 。

## 5 通用技术要求

### 5.1 外观及表面质量

平晶非工作面上应标有制造厂名 (或厂标)、出厂编号、**MC** 标志，长平晶非工作面上还应刻有受检点位置的十字刻线。刻字、刻线应清晰。

平晶表面应无破损，玻璃材质应透明，无明显的气泡和条纹，对于新制造的和修理后的平晶表面疵病的尺寸和数量见附录 A。使用中的平晶工作面允许有不影响准确度和不损伤被测量具工作面的划痕和破损。

### 5.2 外形尺寸

5.2.1 平面平晶的外形尺寸 (见表 4 的规定)。修理后的平晶厚度尺寸  $H$  允许对基本尺寸减少 3 mm。

表 4

mm

尺寸 平晶规格	$D$	$H$	$t$	$b$
30	$30 \pm 0.8$	$10 \pm 1.35$	$1^{+0.4}_0$	6~8
45	$45 \pm 0.8$	$15 \pm 1.35$	$1^{+0.4}_0$	10
60	$60 \pm 0.95$	$20 \pm 1.65$	$1^{+0.4}_0$	10



表 4 (续)

尺寸 平晶规格	$D$	$H$	$t$	$b$
80	$80 \pm 0.95$	$20 \pm 1.65$	$1.5^{+0.4}_0$	10
100	$100 \pm 1.1$	$25 \pm 1.65$	$1.5^{+0.4}_0$	10
150	$150 \pm 1.25$	$30 \pm 1.65$	$2^{+0.4}_0$	10
200	$200 \pm 1.45$	$40 \pm 1.95$	$3^{+0.4}_0$	10

5.2.2 平行平晶的外形尺寸 (见表 5 的规定)。对于修理后的平晶, 其规格尺寸不应小

表 5

mm

尺寸	极限偏差	规格尺寸系列			
		I	II	III	IV
$H$	$\pm 0.01$	15.00	40.00	65.00	90.00
		15.12	40.12	65.12	90.12
		15.25	40.25	65.25	90.25
		15.37	40.37	65.37	90.37
		15.50	40.50	65.50	90.50
		15.62	40.62	65.62	90.62
		15.75	40.75	65.75	90.75
		15.87	40.87	65.87	90.87
		16.00	41.00	66.00	91.00
$D$	$\pm 0.8$	30	30	40	50
$b$		6~8	6~8	8	8
$H_1$		9	34	59	84
$t$		$1^{+0.4}_0$			

于  $H_1$ ，但四块平晶尺寸  $H$  的递差必须在  $0.11 \sim 0.14$  mm 之间。

5.2.3 长平晶的外形尺寸（见表 6 的规定）。两面角倒角为  $(0.5 \pm 0.1)$  mm，三面角倒角为  $(1 \pm 0.15)$  mm。

表 6 mm

长平晶长度	宽 度	厚 度	
		新 制 的	修 理 后
210 $\pm$ 1	40 $\pm$ 1	25 $\pm$ 0.5	$\geq$ 23
310 $\pm$ 1	40 $\pm$ 1	30 $\pm$ 0.5	$\geq$ 27

### 5.3 长平晶十字刻线位置

长平晶的非工作面上有表示受检点位置的十字刻线，对于 210 mm 长平晶有 7 个十字刻线，刻线间隔为 30 mm，两端十字刻线距端面为 15 mm；对于 310 mm 长平晶两端十字刻线距端面为 20 mm，刻线间隔为 30 mm，共有 9 个间隔，另外在对称中点位置增加 1 个十字刻线，共 11 个十字刻线。

以非工作面向上，厂标刻字顺序为准，左边第 1 个十字刻线为零位十字刻线，从零位十字刻线至其他各十字刻线的距离对标称尺寸的偏差应不大于 0.1 mm，两端十字刻线距端面的距离对标称尺寸的偏差应不大于 0.2 mm，十字刻线在平晶上的位置应对称。

### 5.4 两端面夹角

平面平晶工作面与非工作面的夹角对于  $D30$  mm $\sim$  $D100$  mm 平晶为  $10' \sim 20'$  之间，对于  $D150$  mm $\sim$  $D200$  mm 平晶为  $7' \sim 12'$  之间。

长平晶工作面与非工作面的夹角，在纵向两端厚度差应不大于 0.1 mm，在横向两端厚度差应在 0.1 $\sim$ 0.2 mm 之间。

### 5.5 工作面与圆柱母线的垂直度

平行平晶工作面与圆柱母线的垂直度不大于  $1'$ 。

## 6 计量器具控制

计量器具控制包括首次检定、后续检定、使用中的检验、定型鉴定或样机试验。

### 6.1 检定项目及主要检定设备

检定项目和主要检定设备见表 7。

### 6.2 检定条件

6.2.1 平面平晶、长平晶检定前必须放置在  $(20 \pm 5)^\circ\text{C}$  和湿度不大于 80% RH 的检定室内进行等温，等温时间不少于表 8 的规定。

6.2.2 平行平晶检定前必须放置在  $(20 \pm 3)^\circ\text{C}$  和湿度不大于 80% RH 的检定室内进行等温，等温时间不少于 10 h。

表 7

序号	检定项目	主要检定工具	检定类别						
			新制的	后续检定		使用中的检验	平行平晶	平面平晶	长平晶
				修理后	周期检定				
1	外观及表面质量	放大镜	+	+	+	+	△	△	△
2	外形尺寸	游标卡尺、立式光学计、6等或3级量块、测长仪	+	+	-	-	△	△	△
3	两端面夹角	百分表、专用台架、表式卡规	+	+	-	-		△	△
4	十字刻线位置	万能工具显微镜	+	+	-	-			△
5	工作面与母线垂直度	游标角度规	+	+	-	-	△		
6	非工作面平面度	平面平晶	+	+	-	-		△	△
7	两工作面的平行度	光学计或激光平面等厚干涉仪	+	+	+	+	△		
8	工作面平面度	标准平晶、平面等厚干涉仪、平面等倾干涉仪	+	+	+	+	△	△	△
9	长平晶自重变形量	平面等倾干涉仪、长平晶及专用砝码	+	+	-	-			△

注：表中“+”表示应检定，“-”表示可不检定，“△”表示该类平晶有此项目

表 8

平晶类别	平晶规格 (mm)	等温时间 (h)
平面平晶	30, 45	10
	60	16
	80	18
	100	20
	150	30
	200	35
长平晶	210	10
	310	16

6.2.3 检定平面度前，平晶在仪器内等温的时间和室温变化见表 9 的规定。

表 9

平晶类别	平晶规格 (mm)	等温时间 (h)	24 h 室温变化 (°C)	1 h 室温变化 (°C)
平面平晶	30, 45, 60	0.5	2.5	0.5
	80, 100	1	1.5	0.2
	150, 200	2	1.0	0.1
平行平晶	I, II 系列	0.5	2.5	0.5
	III, IV 系列	1	2.5	0.5
长平晶	210	1	1.0	0.1
	310	1.5	1.0	0.1

### 6.3 检定方法

#### 6.3.1 外观及表面质量

以黑色屏幕为背景，在8~15 W日光灯照射下，借助4~6倍放大镜，目力观察。

#### 6.3.2 外形尺寸

平行平晶中心长度尺寸  $H$  用6等或3级量块在光学计上进行比较检定，也可以用测长仪直接检定或用测量的扩展不确定度  $U$  ( $k=2$  或  $p=0.95$ ) 不大于  $2.5 \mu\text{m}$  的其他方法进行。

其他外形尺寸用游标卡尺进行检定。

#### 6.3.3 长平晶十字刻线位置

在万能工具显微镜上检定。

#### 6.3.4 两端面夹角

平面平晶两端面夹角用1级百分表和专用台架或表式卡规检定。检定时，在任意直径方向两端的读数差（见表10的规定）。

长平晶两端面的夹角用分度值为  $0.02 \text{ mm}$  的游标卡尺检定。

表 10

mm

平 晶 规 格	百 分 表 读 数 差
30	0.09~0.17
45	0.13~0.26
60	0.17~0.35
80	0.23~0.47
100	0.29~0.58
150	0.31~0.65
200	0.41~0.87

#### 6.3.5 工作面与圆柱母线的垂直度

用分度值不大于  $5'$  的游标角度规进行检定。

#### 6.3.6 非工作面的平面度

平面平晶采用不小于被检平面平晶直径的2级平晶检定，长平晶用  $D100 \text{ mm}^2$  级平晶检定。

### 6.3.7 两工作面的平行度

用光学计或测量的扩展不确定度  $U$  ( $k=3$  或  $p=0.99$ ) 不大于  $0.2 \mu\text{m}$  的其他方法进行检定。

检定时, 在 4 个均匀的直径方向距边缘  $1 \text{ mm}$  的 8 个点上进行测量, 每点测量两次取平均值, 在 8 个测得值中, 取其最大差值作为平行度。

平行度也可以在激光平面等厚干涉仪上检定。检定时, 将平行平晶放入干涉仪工作台上, 调整工作台, 使视场中出现平行平晶上下两工作面产生的干涉条纹, 测量条纹的间隔  $a$  和视场中平行平晶工作面直径  $D$ , 则平行度为:

$$\Delta = \frac{D}{a} \times \frac{\lambda}{2n} \quad (1)$$

式中:  $\lambda$ ——激光波长,  $\text{nm}$ ;

$n$ ——平行平晶玻璃材质的折射率。

### 6.3.8 工作面的平面度

#### 6.3.8.1 与标准平晶比较法

平行平晶及  $D30 \text{ mm} \sim D100 \text{ mm}$  的工作平晶用平面等厚干涉仪与 2 等标准平晶比较检定;  $D150 \text{ mm}$  的 1 级平晶用平面等倾干涉仪与 1 等标准平晶比较检定,  $D150 \text{ mm}$  的 2 级平晶用平面等倾干涉仪与 2 等标准平晶比较检定;  $D30 \text{ mm} \sim D150 \text{ mm}$  的 1 级、2 级平晶也可在带标准平晶的平面等厚干涉仪上检定。平面度的检定应在任意相互垂直的截面上进行。

#### 6.3.8.2 多面互检法

参加互检的平晶其外形尺寸、材料应一致。平面平晶被检两个截面应与刻字成  $45^\circ$  (见图 4), 长平晶只检一个截面。

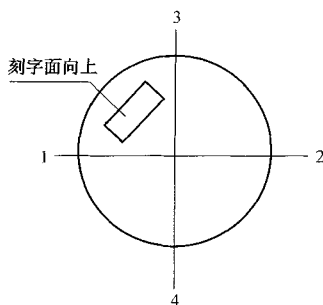


图 4

#### a) 三面互检法

$D150 \text{ mm}$  以上的 1 级、2 级平面平晶及长平晶可采用三面互检法在等倾干涉仪上

进行检定。三面互检组合时必须选用一块已知平面度（平面平晶应为1级）的平晶参加互检，该平晶此次的检定结果与原已知的平面度之差应不大于  $0.015 \mu\text{m}$ ，否则应重新检定。平面平晶互检时应注意直径截面方向要一一对应。

用三面互检法检定，每块平晶每点的平面度偏差值由（2）式求出：

$$\begin{aligned} A_i &= \frac{(T_{abi} + T_{aci} - T_{bci})}{2} \\ B_i &= \frac{(T_{abi} + T_{bci} - T_{aci})}{2} \\ C_i &= \frac{(T_{aci} + T_{bci} - T_{abi})}{2} \end{aligned} \quad (2)$$

式中： $A_i, B_i, C_i$ —— $A, B, C$  三块平晶在  $i$  点的平面度偏差值；

$T_{abi}, T_{aci}, T_{bci}$ —— $A, B, C$  三块平晶互检时，在  $i$  点的平面度偏差值之和。

#### b) 四面互检法

1等、2等标准平面平晶及长平晶在等倾干涉仪上用四面法检定，4块平晶依次组合6次互检，每块平晶的平面度偏差值按（3）式计算：

$$\begin{aligned} A_i &= \frac{2(T_{abi} + T_{aci} + T_{adi}) - (T_{bci} + T_{cdi} + T_{bdi})}{6} \\ B_i &= \frac{2(T_{abi} + T_{bci} + T_{bdi}) - (T_{aci} + T_{cdi} + T_{adi})}{6} \\ C_i &= \frac{2(T_{aci} + T_{bci} + T_{cdi}) - (T_{abi} + T_{adi} + T_{bdi})}{6} \\ D_i &= \frac{2(T_{adi} + T_{bdi} + T_{cdi}) - (T_{abi} + T_{bci} + T_{aci})}{6} \end{aligned} \quad (3)$$

并由公式（4）计算检定结果的残差：

$$\Delta_{jki} = J_i + K_i - T_{jki} \quad (4)$$

式中： $\Delta_{jki}$ ——平晶  $J$  和  $K$  互检时，在  $i$  点的残差；

$J, K$ ——分别为  $A, B, C, D$  四块平晶中的某两块；

$T_{jki}$ ——互检的某两块平晶在  $i$  点的平面度偏差值之和；

$J_i, K_i$ ——分别为平晶  $J, K$  在  $i$  点的平面度偏差值。

测量两平晶平面度之和时的标准不确定度  $u_1$  由下式计算：

$$u_1 = \sqrt{\frac{\sum \Delta_{jki}^2}{2n}} \quad (5)$$

式中： $\sum \Delta_{jki}^2$ —— $6n$  个残差平方之和；

$n$ ——截面被测点数。对于  $D150 \text{ mm}$  平面平晶， $n=5$ ；对于  $210 \text{ mm}$  长平晶， $n=7$ ；对于  $310 \text{ mm}$  长平晶， $n=10$ 。

测量每块平晶的平面度的标准不确定度  $u_2$  可由公式（6）求出：

$$u_2 = \sqrt{\frac{5}{12}} u_1 \quad (6)$$

对于 1 等平面平晶、210 mm 长平晶，其平面度测量的扩展不确定度  $U$  ( $k=3$  或  $p=0.99$ ) 应不超过  $0.010 \mu\text{m}$ ；对于 2 等平面平晶、310 mm 长平晶，其平面度测量的扩展不确定度  $U$  ( $k=3$  或  $p=0.99$ ) 应不超过  $0.020 \mu\text{m}$ 。否则应重新检定。

6.3.8.3 如果三种方法检定结果出现争议时，应以“四面法”互检的结果为准。四面法检定平晶数据处理见附录 C。

6.3.8.4 等厚干涉法和等倾干涉法见附录 D 和附录 E。

6.3.9 长平晶横向 40 mm 内平面度

用 D60 mm1 级平晶检定。

6.3.10 新制造的和修理后的长平晶需检定其自重变形量，检定方法见附录 F。

6.4 定型鉴定或样机试验

6.4.1 总则

6.4.1.1 平晶制造厂对新研制的各型式的平晶都要申请办理定型鉴定或样机试验。

6.4.1.2 未经许可，不得对已批准的型式作修改和补充。

6.4.2 定型鉴定的技术文件

根据《JJF 1015—1990 计量器具定型鉴定通用规范》的要求，提供相应的技术文件。

6.4.3 定型鉴定项目和样品的抽样方法

6.4.3.1 定型鉴定时，除包括本规程中的全部检定项目（见表 7）外，还应应对平晶材料的应力双折射、条纹度、气泡度进行试验，其试验方法和步骤应按附录 B 进行。必要时，还可对平晶的包装及储运基本环境条件进行试验，其试验可参照《GB/T 15464—1995 仪器仪表包装通用技术条件》进行。

6.4.3.2 定型鉴定的样品应从出厂检验合格的产品中随机抽取，抽样采用 GB 2829 中一次抽样检查。

6.4.3.3 定型鉴定的项目分组，判别水平 (DL)，不合格质量水平 (RQL) 和抽样方案见表 11 的规定。

表 11

不合格类别	技术条款	RQL	抽样方案	DL
A	计量性能要求	30	$A_c=0; Re=1$	I
B	附录 B	65	$A_c=1; Re=2$	
C	通用技术要求	100	$A_c=2; Re=3$	

6.4.3.4 申请系列新产品的定型鉴定，每系列产品中选取三分之一有代表性的规格进



行试验。系列新产品的试验规格的选择，应由定型鉴定的技术机构根据申请单位提供的技术文件确定。

6.4.4 样机试验的申请与新产品定型鉴定的申请一样。样机试验的试验项目和试验方法，应与已定型的试验项目和试验方法一致，其技术指标不得低于已定型的型式。

## 7 检定结果处理

经检定符合本规程要求的平晶，出具检定证书；对于 1, 2 等标准平晶和长平晶，检定证书中应给出检定结果及其扩展不确定度。不符合本规程要求的平晶发检定不合格通知书，并注明不合格项目。

## 8 检定周期

工作平晶根据使用情况确定检定周期，最长不超过 1 年。

标准平晶和长平晶检定周期为 1 年，5 年后可延长至 2 年。

## 附录 A

## 平晶表面疵病的尺寸及数量

A.1 平晶工作面的表面疵病（见表 A 的规定）。

A.2 平晶的工作面表面疵病不应密集。对非工作面表面疵病未超过表 A 规定时，在限定  $D20\text{ mm}$  范围内， $D(0.4\sim0.7)\text{ mm}$  的粗麻点允许 3 个，宽度为  $0.04\sim0.07\text{ mm}$  的粗擦痕总长度允许  $20\text{ mm}$ 。

表 A

序号	名称	单位	平面平晶 (mm)												平行平晶					
			D30		D45		D60		D80		D100		D150		D200		I	II	III	IV
			各工作面	非工作面	各工作面	非工作面	各工作面	非工作面	各工作面	非工作面	各工作面	非工作面	各工作面	非工作面						
1	$D(0.015\sim0.2)\text{ mm}$ 麻点总数量 $\leq$	个	20	31	43	57	73	112	150	22	22	30	38							
2	$D(0.015\sim0.7)\text{ mm}$ 麻点总数量 $\leq$	个	25	39	54	72	92	140	188											
3	$D(0.1\sim0.2)\text{ mm}$ 粗麻点 (其中) $\leq$	个	3	4	5	7	9	14	19	3	3	4	5							
4	$D(0.4\sim0.7)\text{ mm}$ 粗麻点 (其中) $\leq$	个	3	4	5	7	9	14	19											
5	宽度为 $0.006\sim0.02\text{ mm}$ 擦痕总长度 $\leq$	mm	50	78	108	142	184	280	376	56	56	76	96							

表 A (续)

序号	名称	单位	平面平晶 (mm)														平行平晶			
			D30		D45		D60		D80		D100		D150		D200		I	II	III	IV
			各工作面	非工作面	各工作面	非工作面	各工作面	非工作面	各工作面	非工作面	各工作面	非工作面	各工作面	非工作面	各工作面	非工作面				
6	宽度为 0.01~0.07 mm 擦痕总 长度≤	mm		50		78		108		142		184		280		376				
7	宽度为 0.01~ 0.02 mm 粗擦痕 (其中)	mm	5		7.8		10.8		14.2		18.7		28		37.6		5.6	5.6	7.6	9.6
8	宽度为 0.04~0.07 mm 粗擦痕 (其中)	mm		5		7.8		10.8		14.2		18.4		28		37.6				

注：长平晶表面疵病参照 D150 mm 平面平晶的表面疵病要求

## 附录 B

## 平晶材料的试验方法

## B.1 中部应力双折射试验

## B.1.1 试验目的

确定平晶材料的中部应力双折射是否符合《GB 903—1987 无色光学玻璃》中 2.2.3.1 的要求，即中部应力双折射以最长边中部单位长度上的光程差  $\delta$  (nm/cm) 表示时，应达到 2 类 ( $\delta$  小于或等于 6 nm/cm)。

## B.1.2 试验设备

B.1.2.1 试验设备可采用普通检偏器偏光应力仪或半影检偏器偏光应力仪。

B.1.2.2 测量范围不小于 300 mm 的游标卡尺。

B.1.2.3 试验设备的主要光学元件技术指标要求：

——干涉滤光片的峰值波长为  $(540 \pm 5)$  nm，半宽度 6 nm，在可见光区不允许有次峰。

—— $\lambda/4$  波片的光程差为  $(135 \pm 5)$  nm。

——偏振片的偏振度不低于 0.99。

## B.1.3 试验要求

B.1.3.1 平晶按尺寸大小在实验室的恒温时间 (见表 B.1 的规定)。

表 B.1

时 间 (h)	厚度 (mm)			
	(0, 10]	(10, 20]	(20, 40]	(40, 60]
边长或直径 (mm)				
(0, 50]	2	2	4	—
(50, 100]	2	4	8	16
(100, 150]	4	8	16	24

B.1.3.2 折射液与平晶的折射率之差不大于 0.015。

B.1.3.3 采用普通检偏器时，对总光程差测量的扩展不确定度  $U$  ( $k=2$  或  $p=0.95$ ) 为 3 nm；采用半影检偏器时，总光程差测量的扩展不确定度  $U$  ( $k=2$  或  $p=0.95$ ) 为 1 nm。

## B.1.4 试验步骤

B.1.4.1 采用普通检偏器偏光应力仪时，通过检偏器观察平晶，如发现干涉暗带为两条，则干涉级次  $N=0$ 。转动检偏器，两条干涉暗带向中部靠拢，直至最暗。读取度盘

转角  $\alpha$ ，按下式计算总光程差：

$$\delta_{\max} = N\lambda + \frac{\alpha}{180^\circ}\lambda \quad (\text{B.1})$$

式中： $\delta_{\max}$ ——总光程差，nm；

$N$ ——干涉级次；

$\lambda$ ——测量用单色光波长，nm；

$\alpha$ ——检偏器偏转角，(°)。

如发现有成对多条干涉暗带，则将干涉滤光片撤离光路，记下两条黑色暗带间的干涉条纹数  $N$ ；再将干涉滤光片置入光路，转动检偏器，使最近平晶中部的两条暗带向中部靠拢，直至最暗。读取度盘转角  $\alpha$ ，按公式 (B.1) 计算总光程差  $\delta_{\max}$ 。

B.1.4.2 采用半影检偏器偏光应力仪时，通过检偏器观察平晶的两条干涉暗带，转动检偏器，使两条暗带向中部靠拢，直至最暗，确定干涉暗带的收缩中心与半影检偏器的中心重合，并使半影检偏器的分界线与平晶的干涉暗带方向垂直。然后转动半影检偏器，直至两半视场亮度相同，读取度盘转角  $\alpha$ ，按公式 (B.1) 计算总光程差  $\delta_{\max}$ 。

### B.1.5 试验结果

B.1.5.1 按下式计算平晶每厘米长度上的光程差  $\delta_n$  (nm/cm)：

$$\delta_n = \frac{\delta_{\max}}{L} \quad (\text{B.2})$$

式中： $\delta_{\max}$ ——最大总光程差，nm；

$L$ ——测量方向的长度，cm。

B.1.5.2 按《GB 903—1987 无色光学玻璃》中的 2.2.3.1 的规定，确定平晶材料的中部应力双折射的类别。

## B.2 条纹度试验

### B.2.1 试验目的

确定平晶材料的条纹度是否符合《GB 903—1987 无色光学玻璃》中 2.2.4.1 和 2.2.4.2 款的要求，既每  $300 \text{ cm}^3$  平晶材料中允许有长度小于 12 mm 的条纹影像 10 根，但彼此相距不得小于 10 mm；观察方向数为 2。

### B.2.2 试验设备

#### B.2.2.1 投影条纹仪

#### B.2.2.2 投影条纹仪的技术指标为：

——在正常工作时投影屏上照度不小于 20 lx。

——检测边长或直径小于 150 mm 的平晶时聚光镜的组合焦距为 40 ~ 60 mm。检测边长或直径小于 300 mm 的平晶时则组合焦距为 80 ~ 100 mm。

——应带有直径为  $(1 \pm 0.05) \text{ mm}$ 、 $(2 \pm 0.05) \text{ mm}$ 、 $(4 \pm 0.05) \text{ mm}$  的光阑各一个，并能快速定位。

——滤光片系厚度为 1 mm 的有色玻璃，其牌号为 AB<sub>4</sub>、AB<sub>5</sub>、AB<sub>6</sub>、AB<sub>7</sub>、AB<sub>16</sub>、

LB<sub>11</sub>、QB<sub>22</sub>各一块，并能快速转换。

### B.2.3 试验要求

B.2.3.1 折射液与被检平晶的折射率之差不大于0.001，并保持清洁。

B.2.3.2 检测时，液槽沿通光方向的液层厚度不大于40 mm。

B.2.3.3 平晶与投影屏间的距离为 $(250 \pm 10)$  mm；光阑与投影屏间的距离为 $(750 \pm 30)$  mm。

### B.2.4 试验步骤

B.2.4.1 用辐射状分划板校正仪器，使仪器处于正常状态。

B.2.4.2 选择适当的液槽和折射液，将液槽置于载物台上，倒入适量折射液，放入被检平晶，检测时载物台转动 $\pm 45^\circ$ 角，以便正确判断被检平晶内条纹的程度。

### B.2.5 试验结果

按《GB 903—1987 无色光学玻璃》中2.2.4.1和2.2.4.2款的规定，进行条纹度的分类定级，应达到2类B级。

## B.3 气泡度试验

### B.3.1 试验目的

确定平晶材料内部含有的气泡程度，从而按《GB 903—1987 无色光学玻璃》中2.2.5.1和2.2.5.2款的规定对平晶的气泡度分类定级。

### B.3.2 试验设备

#### B.3.2.1 专用气泡度仪

B.3.2.2 标准气泡样品，尺寸为10 mm×10 mm×10 mm，内含气泡的直径（见表B.2）。

表 B.2

mm

标样编号	气泡直径	标样编号	气泡直径	标样编号	气泡直径	标样编号	气泡直径
1	0.05	5	0.4	9	0.8	13	1.4
2	0.1	6	0.5	10	0.9	14	1.6
3	0.2	7	0.6	11	1.0	15	1.8
4	0.3	8	0.7	12	1.2	16	2.0

### B.3.3 试验条件

B.3.3.1 折射液的折射率与被检平晶的折射率之差不大于0.001。

B.3.3.2 测量时，被检平晶上的照度不低于5 000 lx。

### B.3.4 试验步骤

B.3.4.1 调整照度，使平晶内直径为 0.05~2.0 mm 的气泡依次可见。

B.3.4.2 对照标准气泡样品判断和记录平晶内的气泡直径和个数。

B.3.4.3 量取被检平晶的尺寸并计算其体积。

B.3.5 试验结果

B.3.5.1 平晶的气泡度类别根据其直径或最大长边所含最大气泡的直径，按《GB 903—1987 无色光学玻璃》标准第 2.2.5.1 款中的气泡度分类图，确定平晶材料的类别。应达到 0 类。

B.3.5.2 平晶的气泡度级别根据每  $100\text{ cm}^3$  平晶内含有气泡的总截面积（扁长气泡取最长轴与最短轴的算术平均值为直径计算截面积），按《GB 903—1987 无色光学玻璃》标准第 2.2.5.2 款中表 12 的规定，确定平晶材料的级别。应达到 B 级。

平晶的气泡度级别也可根据  $100\text{ cm}^3$  平晶材料中所含的气泡数量，按《GB 903—1987 无色光学玻璃》标准中的附录 A 的规定，确定其级别。应达到 b 级。

## 附录 C

## 四面法检定长平晶数据处理

表 C.1

检定位置 (mm)	干涉环级序 $N_1$	干涉环直径 (mm)			干涉环级数 $K_i$	$\Delta K_i = K_i - K_0$	$E_i = (L_i / L_n) K_n$	$\Delta_i = E_i - \Delta K_i$	$F_i = \Delta_i \lambda / 2$	温度 (°C)	备注
		$d_1$	$d_2$	$D_1 = d_1 - d_2$							
0	0	6.10	3.23	2.87	0.525	0	0	0	0	19.5	A B 组 合
30	+1	5.75	3.60	2.15	1.295	0.770	0.016	-0.754	-0.222		
60	+1	6.33	3.05	3.28	1.686	1.161	0.032	-1.129	-0.333		
90	+1	6.48	2.09	3.58	1.817	1.292	0.048	-1.244	-0.367		
120	+1	6.40	2.98	3.42	1.746	1.221	0.064	-1.157	-0.341		
150	+1	5.92	3.55	2.37	1.358	0.833	0.080	-0.753	-0.222		
180	0	6.29	3.17	3.12	0.621	0.096	0.096	0	0		
检定位置 (mm)	干涉环级序 $N_1$	干涉环直径 (mm)			干涉环级数 $K_i$	$\Delta K_i = K_i - K_0$	$E_i = (L_i / L_n) K_n$	$\Delta_i = E_i - \Delta K_i$	$F_i = \Delta_i \lambda / 2$	温度 (°C)	备注
		$d_1$	$d_2$	$D_1 = d_1 - d_2$							
0	0	6.02	3.46	2.56	0.418	0	0	0	0	19.8	A C 组 合
30	0	6.75	2.61	4.14	1.093	0.675	0.032	-0.643	-0.190		
60	+1	6.15	3.30	2.85	1.518	1.100	0.065	-1.035	-0.305		
90	+1	6.38	3.01	3.37	1.724	1.306	0.098	-1.208	-0.356		
120	+1	6.22	3.29	2.93	1.547	1.129	0.130	-0.999	-0.295		
150	+1	5.53	3.93	1.60	1.163	0.745	0.162	-0.583	-0.172		
180	0	6.32	3.22	3.10	0.613	0.195	0.195	0	0		



表 C.1 (续)

检定位置 (mm)	干涉环级 序 $N_1$	干涉环直径 (mm)			干涉环级 数 $K_i$	$\Delta K_i =$ $K_i - K_0$	$E_i =$ $(L_i /$ $L_n) K_n$	$\Delta_i =$ $E_i -$ $\Delta K_i$	$F_i =$ $\Delta \lambda / 2$	温度 ( $^{\circ}\text{C}$ )	备注
		$d_1$	$d_2$	$D_1 =$ $d_1 - d_2$							
0	0	6.20	3.33	2.87	0.525	0	0	0	0	20.5	A D 组 合
30	0	6.84	2.61	4.23	1.141	0.616	-0.030	-0.646	-0.191		
60	+1	6.17	3.38	2.79	1.496	0.971	-0.061	-1.032	-0.304		
90	+1	6.28	3.28	3.00	1.574	1.049	-0.091	-1.140	-0.336		
120	+1	6.01	3.56	2.45	1.383	0.858	-0.121	-0.979	-0.289		
150	0	6.70	2.82	3.88	0.960	0.435	-0.152	-0.587	-0.173		
180	0	5.97	3.65	2.32	0.343	-0.182	-0.182	0	0		
检定位置 (mm)	干涉环级 序 $N_1$	干涉环直径 (mm)			干涉环级 数 $K_i$	$\Delta K_i =$ $K_i - K_0$	$E_i =$ $(L_i /$ $L_n) K_n$	$\Delta_i =$ $E_i -$ $\Delta K_i$	$F_i =$ $\Delta \lambda / 2$	温度 ( $^{\circ}\text{C}$ )	备注
		$d_1$	$d_2$	$D_1 =$ $d_1 - d_2$							
0	0	6.51	3.33	3.18	0.645	0	0	0	0	19.2	B C 组 合
30	0	6.96	2.79	4.17	1.109	0.464	0.004	-0.460	-0.136		
60	+1	6.04	3.74	2.30	1.337	0.692	0.008	-0.684	-0.202		
90	+1	6.22	3.62	2.60	1.431	0.786	0.012	-0.774	-0.228		
120	+1	6.26	3.54	2.72	1.472	0.827	0.016	-0.811	-0.239		
150	+1	5.93	3.92	2.01	1.258	0.613	0.020	-0.593	-0.175		
180	0	6.56	3.32	3.24	0.669	0.024	0.024	0	0		

表 C.1 (续)

检定位置 (mm)	干涉环级 序 $N_1$	干涉环直径 (mm)			干涉环级 数 $K_i$	$\Delta K_i =$ $K_i - K_0$	$E_i =$ $(L_i /$ $L_n) K_n$	$\Delta_i =$ $E_i -$ $\Delta K_i$	$F_i =$ $\Delta \lambda / 2$	温度 ( $^{\circ}\text{C}$ )	备注
		$d_1$	$d_2$	$D_1 =$ $d_1 - d_2$							
0	0	6.42	3.62	2.80	0.500	0	0	0	0	19.4	B D 组 合
30	0	6.94	3.03	3.91	0.975	0.475	0.020	-0.455	-0.134		
60	+1	5.95	4.08	1.87	1.223	0.723	0.039	-0.684	-0.202		
90	+1	6.14	3.90	2.24	1.320	0.820	0.058	-0.762	-0.225		
120	+1	6.25	3.72	2.53	1.408	0.908	0.078	-0.830	-0.245		
150	+1	5.84	4.16	1.68	1.180	0.680	0.098	-0.582	-0.172		
180	0	6.57	3.46	3.11	0.617	0.117	0	0	0		
检定位置 (mm)	干涉环级 序 $N_1$	干涉环直径 (mm)			干涉环级 数 $K_i$	$\Delta K_i =$ $K_i - K_0$	$E_i =$ $(L_i /$ $L_n) K_n$	$\Delta_i =$ $E_i -$ $\Delta K_i$	$F_i =$ $\Delta \lambda / 2$	温度 ( $^{\circ}\text{C}$ )	备注
		$d_1$	$d_2$	$D_1 =$ $d_1 - d_2$							
0	0	7.32	2.85	4.47	1.274	0	0	0	0	19.2	C D 组 合
30	+1	6.73	3.47	3.26	1.678	0.404	0.062	-0.342	-0.101		
60	+1	7.12	3.07	4.05	2.046	0.772	0.125	-0.647	-0.191		
90	+2	6.04	4.15	1.89	2.228	0.954	0.188	-0.766	-0.226		
120	+2	6.02	4.24	1.78	2.202	0.928	0.250	-0.678	-0.200		
150	+1	7.11	3.10	4.01	2.025	0.751	0.312	-0.439	-0.130		
180	+1	6.73	3.54	3.19	1.649	0.375	0	0	0		

表 C.2

检定位置 (mm)	工作面无自重变形平面度 ( $\mu\text{m}$ )			
	平晶 A	平晶 B	平晶 C	平晶 D
0	0	0	0	0
30	-0.139	-0.085	-0.053	-0.050
60	-0.215	-0.112	-0.093	-0.092
90	-0.240	-0.120	-0.116	-0.104
120	-0.194	-0.144	-0.099	-0.099
150	-0.110	-0.111	-0.064	-0.063
180	0	0	0	0
$U=0.010 \mu\text{m}$				
注: $D_0=3.96 \text{ mm}$ , $\lambda=0.590 \mu\text{m}$				

## 附录 D

## 等厚干涉法

D.1 在等厚干涉仪上检定平晶时,应调整干涉条纹的间隔,使被检区域出现 3 或 5 条干涉条纹。

D.2 平面度  $F$  的大小,由通过直径的最大弯曲量  $b$  与条纹间隔  $a$  的比值乘以  $\lambda/2$  ( $\lambda$  为所用光源波长) 来确定 (见图 D.1), 即

$$F = \frac{b}{a} \times \frac{\lambda}{2} \quad (\text{D.1})$$

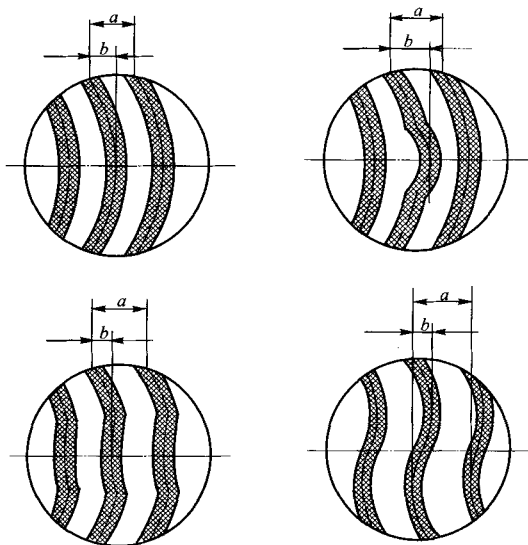


图 D.1

D.3 评定平面度时,当所检定二截面出现的平面度符号相同时,取其中绝对值最大值为平面度 (见图 D.2 (a)), 符号相反时,则取两者绝对值之和为平面度 (见图 D.2 (b))。

D.4 工作面呈凸形时,平面度取正号;工作面呈凹形时取负号。符号的判别按下述方法确定:

在图 D.3 的  $a$  或  $b$  轻轻加压,如果条纹变密,加压处是“接触点”(或低级条纹所处位置);如果条纹变宽,则加压另一端是“接触点”。当条纹的曲率中心与“接触点”同侧,则表明呈凸形,测得值取正号;反之,则表明呈凹形,测得值取负号。

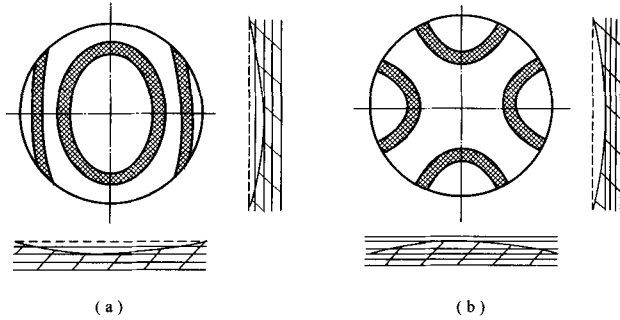


图 D.2

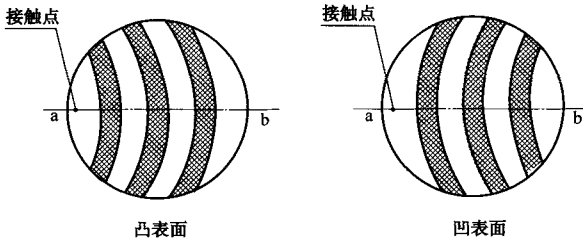


图 D.3

D.5 检定结果减去标准平晶的平面度，方为被检平晶的平面度。当被检工作平晶直径小于或等于 100 mm 时，应按下式计算标准平晶在该区域的平面度，即

$$\Delta F = \left(\frac{d^2}{96}\right) \times F_{96} \quad (\text{D.2})$$

式中： $d$ ——被检平晶有效直径，mm；

$F_{96}$ ——标准平晶在 96 mm 范围内的平面度。

## 附录 E

## 等倾干涉法

E.1 在等倾干涉仪上检定平晶时,  $D150\text{ mm}$  的平面平晶检定  $+70, +48, 0, -48, -70$  五点;  $D200\text{ mm}$  的平面平晶检定  $+94, +70, +48, 0, -48, -70, -94$  七点;  $2i0\text{ mm}$  长平晶检定七点(十字刻线位置);  $310\text{ mm}$  长平晶检定 10 点(十字刻线位置)。

E.2 检定平晶时, 将被检平晶(或标准平晶)工作面朝上放在仪器工作台上, 在平晶工作面上放置平晶专用支承架(支承架上的钢球直径为  $3.18\text{ mm}$ , 3 个钢球的直径差应小于  $0.1\text{ }\mu\text{m}$ ), 然后将另一块被检平晶工作面朝下放在支承架上, 两块平晶由 3 个钢球支承形成 1 个平行空气层, 它位于等倾干涉仪光路中的聚焦点附近, 并与光轴垂直, 这时, 在干涉仪目镜里可以观察到一组等倾干涉环。

a) 检定平面平晶时, 应放入平面平晶工作台和平面平晶专用支承架。调整专用支承架的 3 个支承点与工作台支承点相重合, 使工作台从一端移至另一端时, 两端干涉环的级数变化不超过一环。调整好测量位置, 将仪器保温门关好, 按要求平衡温度。

b) 检定长平晶时, 应放入长平晶工作台和长平晶专用支承架。调整专用支承架的 3 个支承点与工作台支承点相重合, 使工作台从二端移至另一端时, 两端干涉环的级数变化不超过一环。然后将测微目镜取下, 装上接长管, 重新套上测微目镜, 调整目镜焦距(即调整接长管长度), 使在目镜视场内能同时见到照明光斑的像和上、下长平晶的十字刻线, 调整长平晶使各受检点的十字刻线与长平晶工作台运动方向平行, 且通过光斑中心, 同时还要保证上、下十字刻线重合, 再将零十字刻线调整到光斑中心, 然后取下接长管, 安上测微目镜, 再次检查干涉环变化, 直到两端干涉环的变化小于一环为止, 将仪器保温门关好, 按要求平衡温度。

长平晶的支承架也可用量块代替, 两块量块尺寸为  $3.5\text{ mm}$ , 尺寸差小于  $0.1\text{ }\mu\text{m}$ , 量块支承需研合在长平晶工作面的两端。

E.3 用等倾干涉仪测量平面度, 实际上是测量空气层厚度的变化, 设各点空气层的厚度为  $H_0, H_1, H_2, \dots, H_{i+1}, \dots, H_{n-1}, H_n$  等, 则某一点  $i$  对两 endpoint 连线的偏差  $F_i$  为:

$$F_i = \left[ 1 - \frac{L_i}{L_n} \right] H_0 + \frac{L_i}{L_n} H_n - H_i \quad (\text{E.1})$$

式中:  $F_i$ —— $i$  点对 0 点与  $n$  点连线的偏差;

$H_0, H_i, H_n$ ——0 点、 $i$  点、 $n$  点空气层厚度;

$L_i$ —— $i$  点到 0 点的距离;

$L_n$ —— $n$  点到 0 点的距离。

设 0 点的空气层厚度  $H_0 = \Delta K_0 + K_0$ ,  $K_0$  为 0 点空气层厚度中干涉级数的整数部

分,  $\Delta K_0$  为其干涉级数的小数部分, 其他各点  $H_i = \Delta K_i + K_0$ ,  $\Delta K_i$  为  $i$  点空气层厚度减去  $K_0$  而剩下的干涉级数, 若用干涉级数表示平面度偏差值, 则

$$F_i = \left(1 - \frac{L_i}{L_n}\right) \Delta K_0 + \frac{L_i}{L_n} \Delta K_n - \Delta K_i \quad (\text{E.2})$$

当视场中干涉环直径增大时表明空气层厚度增大, 当干涉环增大至中心又产生一新环时, 则干涉环的整数部分增加一级; 反之, 当干涉环直径缩小表明空气层厚度减小, 若干涉环收缩至中心消失一个干涉环时, 则干涉环的整数部分减少一级, 0 级干涉条纹可以任意选定, 一般在 0 点选  $K_0$  为 0 级条纹, 若  $K_0 \times \lambda/2$  大于  $H_0$ , 则最里面的干涉环的级序为 0 级; 若  $K_0 \times \lambda/2$  小于  $H_0$ , 则最里面的干涉环的级序为 -1 级, 在 0 级环外第一环为 -1 级, 0 级环外第二环为 -2 级; 在 0 级环内第一环为 +1 级, 0 级环内第二环为 +2 级, 依此类推。0 级环的确定应使  $\Delta K_0$  的绝对值小于 0.5, 一旦 0 级环选定后, 其余各环的级序也就确定, 在测量过程中一定要记下干涉环的级序, 某一点的干涉级数可用下式求出:

$$\Delta K_i = \left(\frac{D_i}{D_0}\right)^2 + N_i \quad (\text{E.3})$$

式中:  $\Delta K_i$ —— $i$  点的干涉级数;

$D_i$ —— $i$  点所测干涉环直径;

$D_0$ ——标准干涉环直径 (干涉环级数为整数时, 最里环直径);

$N_i$ —— $i$  点被测干涉环的级序, 在 0 级环内为正, 在 0 级环外为负。

标准干涉环直径  $D_0$  是根据空气层厚度确定的仪器常数, 由仪器出厂及周期检定时提供, 也可以通过实测确定, 可由下式求出:

$$D_0 = \sqrt{D_{i+1}^2 - D_i^2} \quad (\text{E.4})$$

式中:  $D_{i+1}$ ,  $D_i$ ——相邻两环的直径。

E.4 各截面的平面度由所测截面各点的最大值与最小值之差确定。工作平晶平面度的评定参照附录 D 第 3 条。

## 附录 F

## 长平晶自重变形量

对于新制造的和修理后的长平晶需要检定其自重变形量。

F.1 用加载法测出弯曲变形，算出弹性模量  $E$ 。

先将两块同一材料的长平晶按检定平面度的方法放置在等倾干涉仪内，测量它们之间的无自重变形平面度之和，然后在长平晶的对称中心的十字刻线位置上放置一个 200 g 的圆形专用砝码，其中部有一直径不小于 10 mm 的通光孔，砝码质量测量的扩展不确定度  $U$  ( $k=2$  或  $p=0.95$ ) 不超过  $\pm 0.1$  g。再次测量加载后两长平晶间平面度之和，它包括两块长平晶无自重变形平面度之和，以及上长平晶受集中载荷而产生的变形。它减去第一次未放砝码时所测的两块无自重变形平面度之和，即为长平晶的加载变形量。并取各对称点变形的平均值作为其变形量  $\Delta y_i$ 。

弹性模量  $E$  可由公式 (F.1) 算出：

$$E_i = \frac{MK_i}{48J\Delta y_i} \times 10^3 \quad (\text{F.1})$$

式中： $E_i$ ——根据  $i$  点的变形量求出的弹性模量， $\text{N}/\text{mm}^2$ ；

$M$ ——砝码的重量， $\text{N}$ ；

$J$ ——长平晶的转动惯量， $J = bH^3/12$ ， $\text{mm}^4$ ；

$b$ ——长平晶宽度， $\text{mm}$ ；

$H$ ——长平晶厚度， $\text{mm}$ ；

$\Delta y_i$ —— $i$  点的加载变形量， $\mu\text{m}$ ；

$K_i$ —— $i$  点的位置系数，

$$K_i = [3L^2(Z_i - Z_0) - 4(Z_i^3 - Z_0^3)];$$

$Z_i$ —— $i$  点距支承端的距离 ( $Z_i < L/2$ )， $\text{mm}$ ，

$Z_0$ ——0 点距支承端的距离 ( $Z_0 < L/2$ )， $\text{mm}$ ，

$L$ ——长平晶两支承端的距离， $\text{mm}$ 。

变形量测量的扩展不确定度  $U$  ( $k=3$  或  $p=0.99$ ) 不超过  $0.010 \mu\text{m}$  (对于 210 mm 长平晶)，或不超过  $0.02 \mu\text{m}$  (对于 310 mm 长平晶)。并以各点的弹性模量的平均值作为弹性模量的一次测量结果。整个测量不少于 5 次，并取其平均值作为弹性模量的实测值。若实测值与给定值之差不超过 9%，便采用给定值；若超过 9% 时应按实测值计算自重变形量。

F.2 长平晶的自重变形量按公式 (F.2) 计算。

$$\Delta y_i = \frac{490\rho K_i}{EH^2} \quad (\text{F.2})$$

式中： $\rho$ ——长平晶材料的比重，对于  $K_9$  玻璃  $\rho = 2.53 \times 10^{-3} \text{ kg}/\text{cm}^3$ ，对于  $K_4$  玻璃  $\rho = 2.50 \times 10^{-3} \text{ kg}/\text{cm}^3$ ，对于  $\text{QK}_2$  玻璃  $\rho = 2.27 \times 10^{-3} \text{ kg}/\text{cm}^3$ ；



$E$ ——长平晶的弹性模量，对于  $K_9$  玻璃  $E = 8.132 \times 10^4 \text{ N/mm}^2$ ，对于  $K_4$  玻璃

$E = 7.144 \times 10^4 \text{ N/mm}^2$ ，对于  $QK_2$  玻璃  $E = 6.845 \times 10^4 \text{ N/mm}^2$ ，

$H$ ——长平晶厚度，cm；

$K_i$ ——位置系数，

$$K_i = 2L (Z_i^3 - Z_0^3) - (Z_i^4 - Z_0^4) - L^3 (Z_i - Z_0);$$

$Z_i$ —— $i$  点距支承端的距离 ( $Z_i < L/2$ )，cm；

$Z_0$ ——0 点距支承端的距离 ( $Z_0 < L/2$ )，cm；

$L$ ——长平晶两支承端的距离，cm。

F.3 按本规程技术要求所制造的 210mm 长平晶（材料： $K_9$  玻璃）支承于两端的自重变形量（见表 F.1）。

表 F.1

位置 (mm)	0	30	60	90	120	150	180
变形量 (mm)	0	+0.053	+0.090	+0.103	+0.090	+0.053	0

按本规程技术要求所制造的 310mm 长平晶（材料： $K_9$  玻璃）支承于两端的自重变形量（见表 F.2）。

表 F.2

位置 (mm)	0	30	60	90	120	135	150	180	210	240	270
变形量 (mm)	0	+0.129	+0.237	+0.315	+0.355	+0.360	+0.355	+0.315	+0.237	+0.129	0

修理后的长平晶应根据实际厚度计算其自重变形量。