



中华人民共和国国家标准

GB/T 20920—2007

电子水平仪

Electronic level meter

2007-04-30 发布

2007-10-01 实施

中华人民共和国国家质量监督检验检疫总局
中国国家标准化管理委员会

发布



中 华 人 民 共 和 国
国 家 标 准
电 子 水 平 仪
GB/T 20920—2007

中国标准出版社出版发行
北京复兴门外三里河北街16号
邮政编码:100045

网址 www.spc.net.cn

电话:68523946 68517548

中国标准出版社秦皇岛印刷厂印刷
各地新华书店经销

开本 880×1230 1/16 印张 0.75 字数 16 千字
2007年7月第一版 2007年7月第一次印刷

书号:155066·1-29692 定价 14.00 元

如有印装差错 由本社发行中心调换
版权专有 侵权必究
举报电话:(010)68533533



前 言

本标准是在 JB/T 10038—1999《电子水平仪》的基础上制定的。

本标准由中国机械工业联合会提出。

本标准由全国量具量仪标准化技术委员会(SAC/TC 132)归口。

本标准负责起草单位：上海量具刃具厂。

本标准参加起草单位：青岛前哨精密仪器有限公司。

本标准主要起草人：周国明、王坤宗、王爱叶。

本标准为首次发布。



电子水平仪

1 范围

本标准规定了电子水平仪的术语和定义、型式与基本参数、要求、试验方法、检查条件、检验方法、标志与包装等。

本标准适用于分度值为 0.001 mm/m、0.005 mm/m、0.01 mm/m、0.02 mm/m 和 0.05 mm/m，测量范围不小于显示范围 1/4 的指针式电子水平仪；分辨力 0.001 mm/m、0.005 mm/m、0.01 mm/m、0.02 mm/m 和 0.05 mm/m，测量范围不小于显示范围的 1/4 的数字显示式电子水平仪。

注：指针式电子水平仪和数字显示式电子水平仪统称为“电子水平仪”。

2 规范性引用文件

下列文件中的条款通过本标准的引用而成为本标准的条款。凡是注日期的引用文件，其随后所有的修改单（不包括勘误的内容）或修订版均不适用于本标准，然而，鼓励根据本标准达成协议的各方研究是否可使用这些文件的最新版本。凡是不注日期的引用文件，其最新版本适用于本标准。

GB/T 2423.3—1993 电工电子产品基本环境试验规程 试验 Ca：恒定湿热试验方法 (eqv IEC 60068-2-3:1984)

GB/T 2423.22—2002 电工电子产品环境试验 第 2 部分：试验方法 试验 N：温度变化 (IEC 60068-2-14:1984, Basic environmental testing procedures Part 2: Tests—Test N: Change of temperature, IDT)

GB 4208—1993 外壳防护等级 (IP 代码) (eqv IEC 529:1989)

GB/T 17163 几何量测量器具术语 基本术语

GB/T 17164 几何量测量器具术语 产品术语

GB/T 17626.2—1998 电磁兼容 试验和测量技术 静电放电抗扰度试验 (idt IEC 61000-4-2:1995)

GB/T 17626.3—1998 电磁兼容 试验和测量技术 射频电磁场辐射抗扰度试验 (idt IEC 61000-4-3:1995)

3 术语和定义

GB/T 17163 和 GB/T 17164 中确立的以及下列术语和定义适用于本标准。

3.1

扩展量程装置 measuring range expanding device

电子水平仪处于测量的极限位置，重新调整到零位，从而在该水平位置上，进行更大量程测量的一种装置。

3.2

调零装置 zero adjust device

电子水平仪被调整到零位（相对零位或绝对零位）的装置。

3.3

读数稳定时间 reading stabilization time-span

指示器指针（显示器数字）左右摆动（跳动）到全量程的 1/2，至指针（数字）稳定所需时间。

许误差 (MPE) maximum permissible error

规范、规则等对电子水平仪规定的误差极限值。



4 型式与基本参数

4.1 型式

电子水平仪由传感器、指示器(显示器)和底座三部分组成,其型式见图1、图2所示。图示仅供图解说明,不表示详细结构。

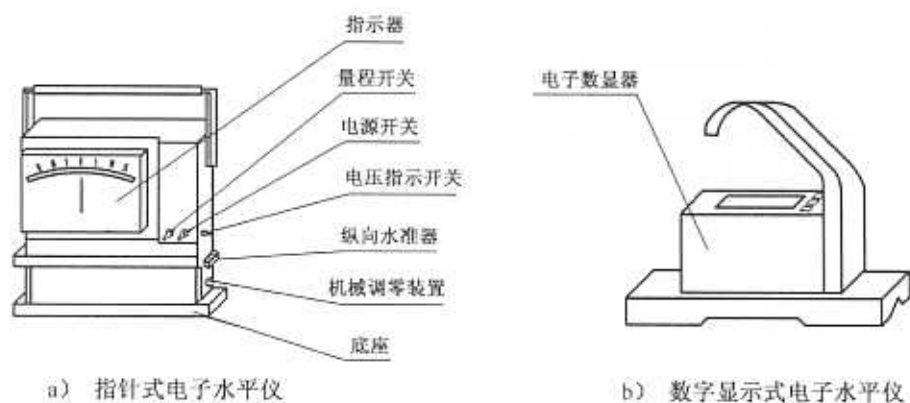


图1 一体型电子水平仪的型式示意图

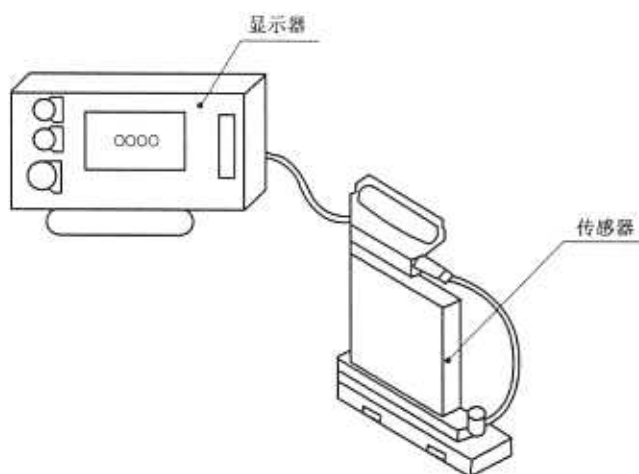


图2 分体型电子水平仪的型式示意图

4.2 基本参数

电子水平仪的底座见图3所示。图示仅供图解说明,不表示详细结构。底座工作面尺寸见表1的规定。

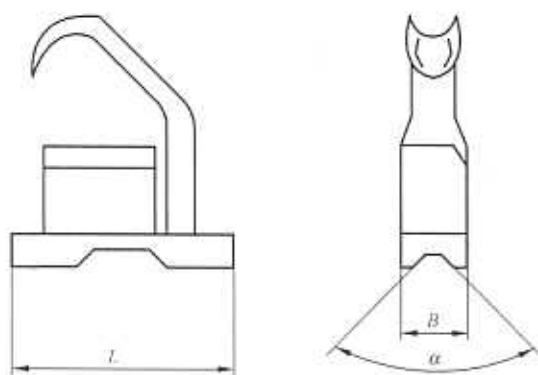


图3 电子水平仪底座的型式示意图



表 1

底座工作面长度 L	底座工作面宽度 B	底座 V 形工作面角度 α
mm		
100	25~35	120°~150°
150	35~50	
200		
250		
300		

5 要求

5.1 工作环境

电子水平仪应能在温度为 $20^{\circ}\text{C} \pm 5^{\circ}\text{C}$ 的范围内进行正常工作。

5.2 外观

5.2.1 电子水平仪表面不应有影响外观和使用性能的裂痕、划伤、碰伤、锈蚀、毛刺等缺陷。

5.2.2 电子水平仪表面的镀、涂层不应有脱落和影响外观的色泽不均等缺陷。

5.2.3 电子水平仪上标尺标记不应有目力可见的断线、粗细不均及影响读数的其他缺陷；数字显示屏应透明、清洁，无划痕、气泡等影响读数的缺陷。

5.2.4 传感器与指示器(或显示器)的连线以及接插件应完整无损，工作可靠。

5.3 相互作用

5.3.1 当电子水平仪传感器均匀倾斜时，指示器(或显示器)应能相应地平稳变化。

5.3.2 电子水平仪调整零位装置及扩展量程装置工作应平稳可靠。

5.4 底座工作面

5.4.1 电子水平仪底座工作面的硬度应不低于 180 HB。

5.4.2 电子水平仪底座工作面的表面粗糙度 R_a 值应不大于 $0.4 \mu\text{m}$ 。

5.4.3 电子水平仪底座工作面的平面度为 0.003 mm (不允许凸)。

5.4.4 电子水平仪底座工作面与 V 形工作面的平行度为 0.005 mm/m 。

5.4.5 (带侧工作面的)电子水平仪底座工作面与侧工作面的垂直度为 0.01 mm/m 。

5.5 电子数显器

5.5.1 功能键

功能键应灵活、可靠，标注的符号或图文应清晰且含义准确。

5.5.2 数字显示屏

数字显示应清晰、完整、无闪跳现象；主显示字高不应低于 4 mm 。

5.5.3 数值漂移

数值漂移应不大于一个分辨力。

5.5.4 防护等级(IP)

电子水平仪应具有防尘、防水能力，其防护等级不得低于 IP40(见 GB 4208—1993)。

静电干扰能力和抗电磁干扰能力

水平仪的抗静电干扰能力抗电磁干扰能力均不应低于 1 级(见 GB/T 17626.2—1998、26.3—1998)。



5.6 最大允许误差

电子水平仪的最大允许误差不应大于表2的规定。电子水平仪纵向倾斜度小于 1° 。在同一测量面上工作时,其最大允许误差应不大于表2的规定。

表 2

项目名称	最大允许误差*
指针式电子水平仪	± 1 个分度值
数字显示式电子水平仪	$\pm (1 + A \times 2\%)$
扩展量程装置	$\pm (A \times 1\%)$
注: A是指受检点的标称值。	
* 数字显示式电子水平仪不包括量化误差,其量化误差允许1个分辨率。	

5.7 回程误差

电子水平仪的回程误差不应大于表3的规定。

5.8 鉴别力阈(灵敏度)

电子水平仪的鉴别力阈不应大于表3的规定。

5.9 稳定度

电子水平仪的稳定度不应大于表3的规定。

5.10 重复性

电子水平仪的重复性不应大于表3的规定。

5.11 各量程零位一致性

电子水平仪的各量程零位一致性不应大于表3的规定。

5.12 读数稳定时间

电子水平仪的读数稳定时间不应大于表3的规定。

表 3

项目名称	指针式电子水平仪	数字显示式电子水平仪		
		分辨率/(mm/m)		
		≥ 0.005	0.005	< 0.005
回程误差	1 个分度值	1 个分辨率	2 个分辨率	2 个分辨率
鉴别力阈	1/5 个分度值	1 个分辨率	1 个分辨率	1 个分辨率
稳定度	1 个分度值	4 个分辨率/4 h; 1 个分辨率/h	6 个分辨率/4 h; 3 个分辨率/h	6 个分辨率/4 h; 3 个分辨率/h
重复性	1/5 个分度值	± 1 个分辨率	± 1 个分辨率	± 1 个分辨率
各量程零位一致性	1/2 个分度值	± 1 个分辨率	± 1 个分辨率	± 1 个分辨率
读数稳定时间	—	> 0.005	0.005	< 0.005
		3 s	5 s	10 s
注 1: h 为小时的单位符号。				
注 2: s 为秒的单位符号。				

6 试验方法

6.1 试验

试验的温度变化应符合 GB/T 2423.22—2002 的规定。



6.2 湿热试验

电子水平仪的湿热试验应符合 GB/T 2423.3—1993 的规定。

6.3 防尘、防水试验

电子水平仪的防尘、防水试验应符合 GB 4208—1993 的规定。

6.4 抗静电干扰试验

电子水平仪的抗静电干扰试验应符合 GB/T 17626.2—1998 的规定。

6.5 抗电磁干扰试验

电子水平仪的抗电磁干扰试验应符合 GB/T 17626.3—1998 的规定。

7 检查条件

7.1 被检电子水平仪所在地基应坚固,不应有震动的影响。

7.2 检验电子水平仪的室内温度为 $20^{\circ}\text{C} \pm 2^{\circ}\text{C}$ 。每小时温度变化: 0.001 mm/m 为 0.5°C/h ; $\geq 0.005 \text{ mm/m}$ 为 1°C/h 。

7.3 被检电子水平仪在室内等温不应少于 4 h。

7.4 被检电子水平仪在室内相对湿度不大于 75%。

8 检查方法

8.1 外观

目力观察。

8.2 标尺标记

目测。

8.3 相互作用

目测和手感检查。

8.4 底座工作面的硬度

在维氏硬度计(或洛氏硬度计)上检查。

8.5 底座工作面的表面粗糙度

用表面粗糙度比较样块目测比较。如有异议,用表面粗糙度检查仪检查。

8.6 底座工作面的平面度

用尺寸大于工作面长度的 0 级刀口形直尺分别放置在被检平面的两个对角线位置和纵向中间位置上,观察光隙大小,与标准光隙比较确定。

8.7 底座工作面与 V 形工作面的平行度

将圆柱心轴放在平板上,再将被检电子水平仪的 V 形槽安放在圆柱心轴上,从被检电子水平仪上读得的数值(a_1);然后将电子水平仪调转 180° ,安放在圆柱心轴的原位上,读得的数值(a_2)。二次数值代数值的平均值即为 V 形槽的零值误差;零值误差 $= (a_1 + a_2)/2$ 。直接将电子水平仪安放在平板上,用与以上类似的方法,可以测得底工作面的零值误差;底工作面的零值误差与 V 形工作面的零值误差之差的绝对值为它的平行度。

8.8 底座工作面与侧工作面的垂直度

水平仪安放在直角检定器工作台右边(见图 4),使其工作面与检定器贴合。此时则可从与连动的标准计量仪器上读数。再将电子水平仪左转 180° ,安放在工作台左边,同样读数,二和的平均值,即为电子水平仪的垂直度。



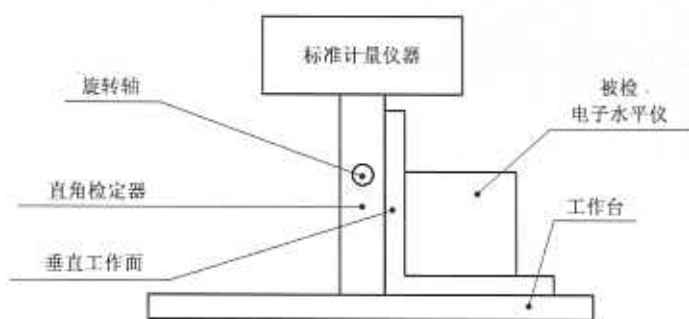


图4 底座工作面与侧工作面的垂直度的检验示意图

8.9 电子数显器

功能键和数字显示情况宜同时检查。

8.10 最大允许误差

8.10.1 将电子水平仪安放在0.5 m的小角度检查仪工作台上,在小角度检查仪两个测微计测头下各垫1块1 mm的1级量块,并将检查仪两个测微计调至零位;再调整电子水平仪至零位。在右边测微计测头下垫上相应的量块,然后调整工作台的升降螺钉,使测微计重新调至零位,此时即可在电子水平仪上读数。以此类推,检定其他各受检点,分11点(不少于11点)进行全量程检测,先测右边,再测左边。电子水平仪示值和标称值之差,取其最大值,即为电子水平仪的示值误差。示值误差不应大于最大允许误差。以最大允许误差0.01 mm/m为例。见表4,其中细分误差以前5点表示。

表4

单位为毫米/米

受检点	指针式电子水平仪示值误差							
	左边读数		左边误差		右边读数		右边误差	
	正行程	反行程	正行程	反行程	正行程	反行程	正行程	反行程
0	0	0	0	0	0	0	0	0
0.02	-2.00	-1.90	0	+0.10	+2.10	+1.90	+0.10	-0.10
0.04	-3.90	-4.10	+0.10	-0.10	+4.10	+3.90	+0.10	-0.10
0.06	-6.10	-6.20	-0.10	-0.20	+6.30	+6.00	+0.30	0
0.08	-8.10	-8.10	-0.10	-0.10	+8.40	+8.40	+0.40	+0.40
0.10	-10.10	-10.10	-0.10	-0.10	+10.00	+10.00	0	0
0.20	-20.10	-20.40	-0.10	-0.40	+19.50	+19.50	-0.50	-0.50
0.40	-39.70	-40.10	+0.30	-0.10	+39.00	+39.60	-0.20	-0.40
0.60	-59.80	-60.50	+0.20	-0.50	+59.80	+59.60	-0.20	-0.40
0.80	-80.00	-80.30	0	-0.30	+79.90	+79.80	-0.10	-0.20
1.00	-100.70	-100.70	-0.70	-0.70	+100.00	+100.00	0	0

8.10.2 扩展量程装置的最大允许误差可参照8.10.1方法检验。调整右边测微计,使其处于中间刻线位置。在右边测头下分别垫以2 mm、4 mm、6 mm、8 mm、10 mm、12 mm、14 mm和16 mm 1级量块,工作台右边的升降螺钉,使检查仪测微计重新调至零位,此时即可在电子水平仪上读数。先测右边。电子水平仪示值和标称值之差,取其最大值,即为电子水平仪的示值误差。示值误差不应大于最大允许误差。以最大允许误差0.01 mm/m为例。见表5。



表 5

单位为毫米/米

受检点	最大允许误差			
	左边读数	左边误差	右边读数	右边误差
0	0	0	0	0
2.000	1.906	-9.400	1.885	-11.500
4.000	3.936	-6.400	3.957	-4.300
6.000	5.909	-9.100	5.871	-12.900
8.000	8.035	3.500	7.927	-7.300
10.000	10.016	1.600	9.855	-14.500
14.000	14.030	3.000	13.911	-8.900
16	16.002	0.200	15.856	-14.400

8.11 回程误差

正行程与反行程的示值误差的代数差,其绝对值为该电子水平仪的回程误差,见表 4 方框格中的数值运算值。检验方法与 8.10.1 相同。

8.12 鉴别力阈

电子水平仪安放在工作台上,电子水平仪底工作面角度变化 1/5 分度值时,指示器示值应有相应变化。电子水平仪底工作面角度变化不大于 2 个分度值(即 2 个数)时,显示器示值应变化 1 个数~2 个数。

8.13 稳定度

将电子水平仪安放在 0 级平板上,接通电源 30 min 后计数,每小时做一次记录,观察示值偏离原位的变化,其最大值不得超过规定。

8.14 重复性

电子水平仪安放在工作台上,并将其调整到零位,然后对同一角度进行 7 次重复测量读数,其最大差值即为重复性。

8.15 各量程零位一致性

先将电子水平仪调整到零位,再开动量程开关,从最小量程档开至另一档,观察电子水平仪示值产生的变化。

8.16 读数稳定时间

将电子水平仪安放在 0 级平板上,具有两个量程档或更多档的,开至最小量程档。调整到零位然后轻推一下电子水平仪,让指示器指针(或显示器数字)左右摆动(或跳动)到全量程的 1/2,至指针(或数字)稳定在零刻度(或数字零)时,测出其稳定时间。

9 标志与包装

9.1 电子水平仪上至少应标志:

- 制造厂厂名或注册商标;
- 分度值或分辨力;
- 产品序号。

水平仪包装盒上至少应标志:

- 制造厂厂名或注册商标;
- 品名称;



c) 测量范围。

9.3 电子水平仪在包装前应经防锈处理并妥善包装,不得因包装不善而在运输过程中损坏产品。

9.4 电子水平仪经检验符合本标准要求时应附有产品合格证及使用说明书,产品合格证上应标有本标准
的标准号、产品序号和出厂日期。



版权专有 侵权必究

书号:155066·1-29692

定价: 14.00 元